



**Výročná správa spoločnosti ZSNP, a.s.,
za rok 2015**

Obsah

1. PRÍHOVOR GENERÁLNEHO RIADITEĽA	3
2. ZÁKLADNÉ ÚDAJE O SPOLOČNOSTI K 31.12.2015	4
2.1. ÚDAJE O ZÁKLADNOM IMANÍ	4
2.2. ŠTRUKTÚRA AKCIONÁROV K 31.12.2015	4
2.3. ŠTATUTÁRNE A KONTROLNÉ ORGÁNY SPOLOČNOSTI K 31.12.2015	4
3. ŠTRUKTÚRA A HLAVNÉ PODNIKATEĽSKÉ AKTIVITY SPOLOČNOSTI K 31.12.2015	5
3.1. SERVISNÉ ZÁVODY	5
3.2. DCÉRSKE SPOLOČNOSTI ZSNP, A.S., S ROZHODUJÚCIM VPLYVOM	5
3.3. ORGANIZAČNÉ ZLOŽKY V ZAHRANIČÍ	5
3.4. ZMENY V ORGANIZAČNEJ ŠTRUKTÚRE	5
4. SPRÁVA O PODNIKATEĽSKEJ ČINNOSTI A O FINANČNEJ SITUÁCII ZSNP, A.S.	6
4.1. PREHĽAD VYBRANÝCH UKAZOVATEĽOV ZÁVODOV A ÚTVAROV ZSNP, A.S.	6
4.2. HLAVNÉ UKAZOVATELE O VÝVOJI ČINNOSTI A FINANČNEJ SITUÁCII	7
4.3. ÚČTOVNÁ ZÁVIERKA	7
4.4. STANOVISKO DOZORNEJ RADY	10
4.5. ÚDALOSTI OSOBITNÉHO VÝZNAMU, KTORÉ SA STALI PO UKONČENÍ R. 2015	11
4.6. ÚDAJE O PREDPOKLADANOM VÝVOJI SPOLOČNOSTI ZSNP, A.S., NA ROK 2016	11
5. OSTATNÉ INFORMÁCIE	12
5.1. ĽUDSKÉ ZDROJE A BEZPEČNOSŤ	12
5.2. ŽIVOTNÉ PROSTREDIE	13
5.3. VÝZNAMNÉ RIZIKÁ A NEISTOTY, KTORÝM JE ÚČTOVNÁ JEDNOTKA VYSTAVENÁ	14
6. PRÍLOHA	15

1. Príhovor generálneho riaditeľa

Vážený akcionári,

som rád, že môžem konštatovať, že predsavzatia, ktoré sme si dali v roku 2015, sme aj v uplynulom roku úspešne plnili. Dnes môžem prehlásiť, že pre každý výrobný závod a každú prevádzku sme našli takých investorov, ktorí naplnili naše očakávania. Stratégia, ktorá bola prijatá pri vstupe nového akcionára do spoločnosti sa potvrdila ako správna. Som rád, že v každom závode a prevádzke došlo k výraznému rozvoju, že strategickí investori, tak ako sme predpokladali, priniesli tak potrebné skúsenosti a dnes v pôvodných výrobných závodoch a prevádzkach pracuje viac zamestnancov, ako tomu bolo na začiatku reštrukturalizácie.

Už v roku 2014 sme vytvorili 100 %-tnú dcérsku spoločnosť ZSNP DA, s.r.o., a následne bola ponúkaná v tendri na predaj. Víťazom tohto tendra sa stala spoločnosť, ktorá dlhodobo podniká v areáli a je majoritným odberateľom výkonov tejto spoločnosti, čo dáva záruku jej ďalšieho rozvoja. Predaj bol dokončený v júni roku 2015.

Zložitou oblasťou naďalej zostáva oblasť ekológie, kde naďalej pokračujeme v priebežnom posanačnom monitoringu a v spracovaní alkalických vôd z telesa kalového poľa. Môžem potvrdiť, že sme splnili všetky podmienky, ktoré vyplývali zo zmlúv, dohôd a legislatívy. Zároveň ale musím konštatovať, že odstraňovanie tejto starej environmentálnej záťaže, vzhľadom na množstvo vody v telese kalového poľa, potrvá dlhšiu dobu, ako sme pôvodne predpokladali. Zrealizovali sme sanáciu podzemných vôd v spoločnosti UM, s.r.o., a následne sme aj pre túto spoločnosť našli investora, ktorý je miestny a je predpoklad, že bude pokračovať v práci, ktorú sme v tejto spoločnosti začali.

Aj týmito krokmi naplňame naše prioritné predsavzatie byť zodpovedným podnikateľským subjektom. V tomto smere môžeme byť na doteraz vykonanú prácu a výsledky právom hrdí.

Záverom mi dovoľte, aby som poďakoval akcionárom, odberateľom, dodávateľom, finančným inštitúciám a všetkým našim zamestnancom za spoluprácu počas minulého roka.

Ing. Ján Klimko
generálny riaditeľ

2. Základné údaje o spoločnosti k 31.12.2015

Obchodné meno: ZSNP, a.s.
Sídlo: Priemyselná 12
965 63 Žiar nad Hronom
Slovenská republika
IČO: 30 222 524

Spoločnosť je zapísaná v Obchodnom registri Okresného súdu Banská Bystrica, v oddieli Sa, vložka č. 25/S. Akciová spoločnosť bola založená schválením privatizačného projektu uznesením vlády SR č. 406/91 zo dňa 23.7.1991, podľa § 10 zákona č. 92/91 Zb., o podmienkach prevodu majetku štátu na iné osoby a schválením zakladateľskej listiny a stanov dňa 6.8.1991, podľa § 25 zákona č. 104/90 Zb., o akciových spoločnostiach. Do obchodného registra bola zapísaná 16. augusta 1991.

2.1. Údaje o základnom imaní

Základné imanie: 42 261 094,- €, splatené v plnej výške
Počet vydaných akcií: 5 789 191 kusov v nominálnej hodnote 7,30 €
Druh akcií: kmeňové
Forma akcií: na meno
Podoba akcií: listinné

Spoločnosť vlastní 60 546 ks vlastných akcií. Z toho 35 327 ks v obstarávacej hodnote 7,30 EUR (21 akcií je určených pre 2 akcionárov spoločnosti ALUFINAL, a.s., ktorí zatiaľ neprejavili záujem o výmenu akcií z dôvodu zlúčenia spoločnosti ALUFINAL, a.s. so ZSNP, a.s.), 8 204 ks akcií je v cene obstarania 11,62 EUR, 3 926 ks akcií je v cene obstarania 13,28 € a 6 684 ks akcií v cene obstarania 19,92 EUR. Za roky 2014 a 2015 6 405 ks akcií v cene obstarania 12,- EUR. Spoločnosť vlastné akcie nadobudla na základe rozhodnutia valného zhromaždenia odkúpením od drobných akcionárov.

2.2. Štruktúra akcionárov k 31.12.2015

Akcionár	Podiel na ZI v €	Podiel v %
ZSNP HOLDINGS LIMITED	40 980 583	96,97 %
Ostatné fyzické a právnické osoby	840 996	1,99 %
ZSNP a.s.	439 515	1,04 %

2.3. Štatutárne a kontrolné orgány spoločnosti k 31.12.2015

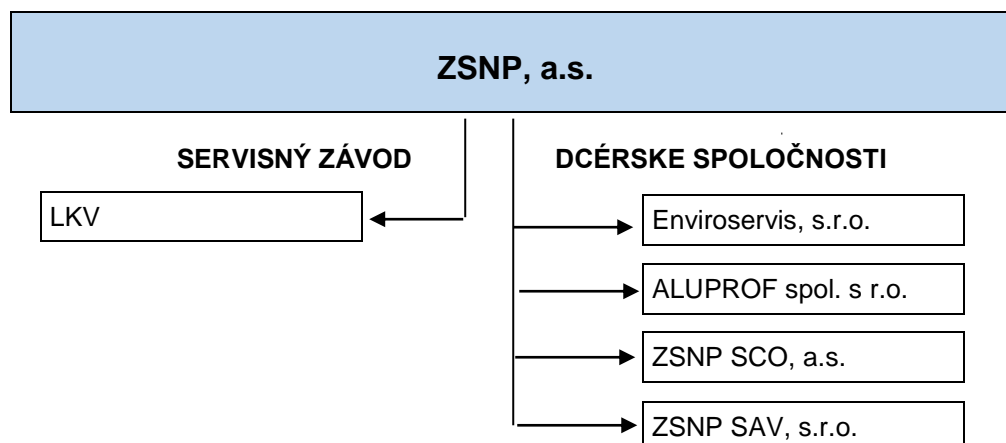
Predstavenstvo ZSNP, a.s.

Ing. Ján Klimko - predseda predstavenstva
Ing. Marián Chylik - člen predstavenstva

Dozorná rada ZSNP, a.s.

Dr.h.c. Ing. Jozef Pittner, PhD. - predseda dozornej rady
Ing. Jozef Špirko - člen dozornej rady
Ing. Milena Neupauerová - člen dozornej rady (volený zamestnancami)

3. Štruktúra a hlavné podnikateľské aktivity spoločnosti k 31.12.2015



3.1. Servisné závody

Prevádzka LKV

spracovanie alkalickej vody z odkaliska - Kalové pole, rekultivácia Kalového poľa

3.2. Dcérske spoločnosti ZSNP, a.s., s rozhodujúcim vplyvom

Názov spoločnosti	Podiel ZSNP a.s. na ZI	Sídlo
Enviroservis, s.r.o.	100,0 %	Žiar nad Hronom
ALUPROF spol s r.o.	100,0 %	Praha
ZSNP SCO, a.s.	100,0 %	Žiar nad Hronom
ZSNP SAV, s.r.o.	100,0 %	Žiar nad Hronom

3.3. Organizačné zložky v zahraničí

Spoločnosť nemá v zahraničí žiadnu organizačnú zložku.

3.4. Zmeny v organizačnej štruktúre

Dňa 10.júna 2015 predala spoločnosť ZSNP, a.s. 100%-ný obchodný podiel v dcérskej spoločnosti ZSNP DA, s.r.o. Nadobúdateľom bola spoločnosť Slovalco, a.s.

Dňa 14.augusta 2015 predala spoločnosť ZSNP, a.s. 100%-ný obchodný podiel v dcérskej spoločnosti UM, s.r.o. Nadobúdateľom bola spoločnosť Stavitrans, s.r.o.

Dňa 18.augusta 2015 došlo k zníženiu základného imania v spoločnosti ZSNP SCO, a.s. o 95 992 383 EUR na 25 000 EUR.

4. Správa o podnikateľskej činnosti a o finančnej situácii ZSNP, a.s.

V roku 2015 došlo v podnikaní spoločnosti ZSNP, a.s. k ďalším zmenám. V rámci osamostatňovania jednotlivých závodov a prevádzok bola predaná bývalá prevádzka Doprava, ktorú už ako samostatnú dcérsku spoločnosť prevzala spoločnosť Slovalco, a.s. Po prevádzke Doprava zostala v ZSNP, a.s. časť aktív – časť železničnej vlečky a železničné vagóny na prenájom, ktorých predaj bol zavŕšený v roku 2016.

V roku 2015 bol predaný aj 100%-ný obchodný podiel v spoločnosti UM, s.r.o., ktorá zastrešovala nelikvidné aktíva tzv. starej kysličníkarne.

Prevádzka LKV v spolupráci s dcérskou spoločnosťou ZSNP SAV, s.r.o. pokračovala v čistení a spracovaní alkalického roztoku, ktorou sa napĺňa projekt eliminácie starej ekologickej záťaže Kalového poľa.

4.1. Prehľad vybraných ukazovateľov závodov a útvarov ZSNP, a.s.

Závod (prevádzka)	Výkony (v tis. EUR)			Výsledok hospodárenia za účtovné obdobie (v tis. EUR)			EBITDA (vyjadrená ako prevádz. hosp. výsledok + odpisy v tis. EUR)			Priemerný stav zamestnancov		
	skut. 2015	skut. 2014	zmena v %	skut. 2015	skut. 2014	zmena v %	skut. 2015	skut. 2014	zmena v %	skut. 2015	skut. 2014	zmena v %
Doprava	64	1 199	-95%	1 074	482	123%	163	545	-70%	0	21	-100%
LKV	0	0	-	-1 390	-845	64%	-1 386	-840	65%	8	8	0%
Správa	169	297	-43%	22 948	8 154	181%	940	-1 955	-148%	8	12	-33%
ZSNP, a.s.	233	1 496	-84%	22 632	7 791	190%	-283	-2 250	-87%	16	41	-61%

Poznámka 1: Výkony sú tržby + zmena stavu vnútropodnikových zásob + aktívia

V roku 2015 spoločnosť ZSNP, a.s. prevádzkovala závod LKV a Správu, a iba časť zostávajúcich aktív prevádzky Doprava. Hlavná časť prevádzky Doprava bola v roku 2015 vyčlenená do samostatnej spoločnosti ZSNP DA, s.r.o. a samotný proces predaja bol dokončený v júni 2015, kedy došlo k prevodu obchodného podielu na nového nadobúdateľa Slovalco, a.s., ktorá bola aj najväčším objednávateľom služieb tejto prevádzky. Na zostávajúce aktíva, časť koľají mimo hlavnej vetvy, pozemky pod nimi a železničné vagóny, z ktorých časť ZSNP, a.s. prenajímala bol organizovaný samostatný tender, ktorý bol dokončený v roku 2016. Celkový výnos z predaja prevádzky Doprava bol viac ako 2 mil. EUR.

Nosnou činnosťou závodu LKV je dokončenie rekultivácie kalového poľa, jeho správa a monitorovanie a v súčinnosti s dcérskou spoločnosťou ZSNP SAV, s.r.o. aj čistenie zostávajúcej alkalického roztoku z telesa kalového poľa. V prípade účtovného výsledku hospodárenia sa na krytie nákladov použijú rezervy vytvorené v prechádzajúcich obdobiach, pričom v bežnom roku sa doplní rezerva na základe aktualizovaného niekoľkoročného výhľadu. V prípade tohto závodu ide výhradne o čerpanie nákladov, keďže neprodukuje žiadne výnosy, z ktorých by sa činnosť dala financovať. V roku 2015 bola rezerva na tieto účely doplnená o 1 390 771 EUR, čo pri tomto spôsobe účtovania predstavuje aj rovnaký záporný výsledok hospodárenia závodu LKV. Aktuálna výška rezerv na riešenie environmentálnej záťaže je 5 189 000 EUR.

Závod Správa, ktorá zahŕňa centrálné útvary a zostávajúce aktíva v areáli (po predaji areálu zostali v správe ZSNP niektoré nehnuteľnosti, ktoré budú v ďalšom období predmetom samostatného predaja, ako napríklad jeden z bývalých centrálnych skladov alebo pozemky, na ktoré má predkupné právo Slovalco, a.s.), zaznamenáva výnosy iba z fakturácie služieb dcérskymi spoločnosťami a niektorým odberateľom služieb Odboru životného prostredia v areáli ZSNP, ako aj výnosy z nájmu skladových priestorov. Závod Správa bol a je zodpovedný aj za predaje aktív a prevádzok, správu akciovej spoločnosti a dcérskych spoločností s rozhodujúcim vplyvom, správu zostávajúcich aktív a manažérsky

zastrešuje aj celú agendu odstraňovania starých environmentálnych záťaží. Výsledok hospodárenia ovplyvňuje najmä výška dividend z dcérskych spoločností. V roku 2015 inkasovala spoločnosť ZSNP, a.s. dividendy z dcérskych spoločností a majetkových účastí nasledovne:
zo ZSNP SCO, a.s. 26 137 187 EUR;
z Enviroservis, s.r.o 50 324 EUR.

4.2. Hlavné ukazovatele o vývoji činnosti a finančnej situácii

Hlavné ukazovatele	MJ	2013	2014	2015
Čistý obrat	tis. EUR	3 757	1 496	26 421
z toho export	tis. EUR	137	93	51
Pridaná hodnota	tis. EUR	874	835	-95
Výsledok hospodárenie z hospodárskej činnosti	tis. EUR	-7 227	-2 340	-330
Osobné náklady	tis. EUR	1 237	1 003	449
Výsledok hospodárenie za účtovné obdobie	tis. EUR	-4 997	7 791	22 632
Zásoby	tis. EUR	79	81	23
Pohľadávky dlhodobé a krátkodobé	tis. EUR	57 336	88 951	191 980
Závazky, bank.úvery a fin.výpomoci dlhodobé a krátkodobé	tis. EUR	98 871	123 340	110 416
Investície	tis. EUR	341	122	83
Priemerné mzdy	EUR	1 504	1 793	2 481
Priemerný stav zamestnancov	osoby	49	41	16

4.3. Účtovná závierka

Riadna individuálna účtovná závierka v plnom rozsahu bola overená audítorskou spoločnosťou Ernst & Young Slovakia, spol. s r.o., Bratislava, a je v prílohe, ktorá tvorí neoddeliteľnú súčasť tejto výročnej správy.

SÚVAHA

SÚVAHA (v tis. EUR)	k 31.12.2013	k 31.12.2014	k 31.12.2015
AKTÍVA CELKOM	155 658	187 082	193 339
Neobežný majetok	97 597	97 441	656
Dlhodobý nehmotný a dlhodobý hmotný majetok	1 356	1 205	416
Dlhodobý finančný majetok	96 241	96 236	240
Obežný majetok	58 038	89 621	192 669
Zásoby	79	81	23
Dlhodobé pohľadávky	55 077	53 501	33 771
Krátkodobé pohľadávky	2 259	35 450	158 208
Krátkodobý finančný majetok	539	564	617
Finančné účty	84	25	50
Časové rozlíšenie	23	20	14

PASÍVA CELKOM	155 658	187 082	193 339
Vlastné imanie	48 097	55 888	75 655
Základné imanie	42 261	42 261	42 261
Oceňovacie rozdiely a kapitálové fondy	41	41	41
Zákonné rezervné fondy a fondy zo zisku	10 694	10 694	10 721
Výsledok hospodárenia minulých rokov	98	-4 899	0
Výsledok hospodárenia za účtovné obdobie	-4 997	7 791	22 632
Závazky	107 553	131 194	117 591
Dlhodobé záväzky	5 357	58 312	3 299
Dlhodobé rezervy	5 094	5 467	1 548
Krátkodobé záväzky	62 955	64 468	106 594
Krátkodobé rezervy	3 588	2 387	5 626
Bežné bankové úvery a krátkodobé fin. výpomoci	30 559	560	524
Časové rozlíšenie	8	0	93

Pozn. Podľa metodiky platnej v roku 2013 sa vlastné akcie vykazovali ako negatívna hodnota v pasívach; pre potreby tejto výročnej správy sa upravili aktíva a pasíva rokov 2013 tak, aby boli jednotlivé položky konzistentné s metodikou pre rok 2014 a 2015, t.j. vlastné akcie sa uvádzajú v Krátkodobom finančnom majetku.

Hodnota aktív a zdrojov ich krytia k 31.12.2015 sa predstavuje sumu 193 339 tis. EUR, čo je medziročný nárast o 6 257 tis. EUR, spôsobený nárastom poskytnutých pôžičiek (na strane aktív) a nárastom záväzkov a zisku bežného roka (na strane pasív).

Aktíva

A/ Hodnota neobežného majetku sa znížila o 789 tis. EUR, čo predstavuje najmä bežné odpisy a zníženie z dôvodu odpredaja majetku. Dlhodobý finančný majetok významne klesol pod vplyvom zníženia základného imania dcérskej spoločnosti ZSNP SCO, a.s. na 25 tis. EUR.

B/ Obežný majetok spoločnosti vzrástol o 103 048 tis. EUR. Tento nárast je najmä spôsobený zvýšením objemu poskytnutých úverov spoločnosti Penta Investments Limited, korigovaného splatením starších tranží poskytnutých tomuto subjektu, ale predovšetkým zaúčtovaním pohľadávky zo zníženia základného imania voči dcérskej spoločnosti ZSNP SCO, a.s. vo výške 95 992 tis. EUR.

Pasíva

A/ Vlastné imanie medziročne vzrástlo o 19 765 tis. EUR, čo bol pozitívny vplyv dosiahnutého hospodárskeho výsledku za rok 2015, pričom na základe rozhodnutia valného zhromaždenia v júni 2015 bola Neuhradená strata minulých období vo výške 4 899 tis. EUR zúčtovaná s časťou zisku dosiahnutého v roku 2014.

B/ Závazky poklesli o 13 603 tis. EUR, pričom v oblasti rezerv bol pokles o 680 tis. EUR, v oblasti záväzkov z úverov, krátkodobých finančných výpomocí a z obchodného styku došlo zníženiu o 12 923 tis. EUR.

Úver, ktorý spoločnosti poskytol Environmentálny fond SR sa znížil o 1 533 tis. EUR. Závazky voči dcérskej spoločnosti ZSNP SCO, a.s. z titulu poskytnutých pôžičiek klesli medziročne o 11 214 tis. EUR.

VÝKAZ ZISKOV A STRÁT

VÝKAZ ZISKOV A STRÁT (v tis. EUR)	k 31.12.2013	k 31.12.2014	k 31.12.2015
Tržby z predaja vlastných výrobkov, služieb a tovaru	3 757	1 496	233
Zmena stavu vnútroorganizačných zásob	0	0	0
Aktivácia	131	16	0
Ostatné prevádzkové výnosy	523	358	625
Výnosy z hospodárskej činnosti spolu	4 411	1 870	858
Spotreba materiálu, energie, ost. dodávok a náklady na obst. tovaru	1 584	137	19
Služby	1 430	540	302
Osobné náklady	1 237	1 003	449
Odpisy DNHM	931	90	47
Opravné položky k pohľadávkam	771	1 247	-1 383
Ostatné prevádzkové náklady	5 685	1 193	1 753
Náklady na hospodársku činnosť spolu	11 638	4 210	1 188
Pridaná hodnota	874	835	-95
Výsledok hospodárenia z hospodárskej činnosti	-7 227	-2 340	-330
Tržby z predaja CP a podielov	711	198	1 866
Výnosy z dlhodobého fin. majetku	196	14 366	26 188
Výnosové úroky	3 282	1 341	2 380
Kurzové zisky	2 648	5 730	10 145
Ostatné finančné výnosy	368	3 187	1 042
Finančné výnosy	7 205	24 822	41 621
Predané CP a podielov	243	3 390	3 304
Nákladové úroky	3 425	1 690	2 400
Kurzové straty	1 187	9 544	12 843
Ostatné finančné náklady	120	57	109
Finančné náklady	4 975	14 688	18 656
Výsledok hospodárenia z finančnej činnosti	2 230	10 134	22 965
Daň z príjmov spolu	0	3	3
Výsledok hospodárenia za účtovné obdobie	-4 997	7 791	22 632

Vzhľadom na odpredaj poslednej výkonnej prevádzky – prevádzky Doprava, boli tržby dosahované iba za zostatkové aktivity železničnej vlečky, ktorej časť zostala v majetku spoločnosti, prenájom skladu a služby poskytované závozom Správa spoločnostiam v areáli ZSNP.

V oblasti prevádzkových nákladov boli významnými osobné náklady, nakupované služby a predovšetkým dotvorenie rezerv na odstraňovanie starej ekologickej záťaže vo výške 1 391 tis. EUR. Tieto náklady korigovalo účtovné vysporiadanie už predtým vytvorenej opravnej položky na pohľadávky voči UM, s.r.o. vo výške 1 375 tis. EUR, pri ktorej došlo v čase predaja obchodného podielu v tejto dcérskej spoločnosti k jej zrušeniu.

Prevádzkový výsledok hospodárenia je v roku 2015 záporný – strata vo výške 330 tis. EUR.

Vo finančnej oblasti boli zaúčtované výnosy z dlhodobého finančného majetku vo výške 26 188 tis. EUR, z ktorého podstatnú časť tvoria dividendy od spoločnosti ZSNP SCO, a.s. (26 137 tis. EUR).

Celkový výsledok hospodárenia za rok 2015 je kladný, zisk na úrovni 22 632 tis. EUR.

4.4. Stanovisko dozornej rady

STANOVISKO DOZORNEJ RADY

k riadnej individuálnej účtovnej závierke za rok 2015 a návrhu na vysporiadanie hospodárskeho výsledku za rok 2015

Predstavenstvo ZSNP, a.s., predložilo dozornej rade riadnu individuálnu účtovnú závierku a návrh na rozdelenie hospodárskeho výsledku za rok 2015.

ZSNP, a.s. dosiahla za rok 2015 zisk vo výške **22 631 922,15 EUR**.

Predstavenstvo ZSNP, a.s. navrhuje rozdelenie hospodárskeho výsledku za rok 2015 nasledovne :

- a) časť dosiahnutého zisku vo výške **22 577 844,90 EUR** použiť na vyplatenie dividend akcionárom, čo predstavuje hodnotu 3,90 EUR na jednu akciu
- b) časť dosiahnutého zisku vo výške **54 077,25 EUR** preúčtovať na účet Nerozdelený zisk minulých rokov

Riadna individuálna účtovná závierka bola overená audítorom:

Ernst & Young Slovakia, spol. s r.o., Bratislava, licencia SKAU č. 257

Dozorná rada na základe práv a povinností vyplývajúcich z Obchodného zákonníka a Stanov spoločnosti ZSNP, a.s. Žiar nad Hronom, preskúmala riadnu individuálnu účtovnú závierku a návrh na rozdelenie hospodárskeho výsledku spoločnosti ZSNP, a.s. a odporúča valnému zhromaždeniu

schváliť

- 1. riadnu individuálnu účtovnú závierku spoločnosti za rok 2015**
- 2. rozdelenie hospodárskeho výsledku za rok 2015 podľa návrhu, ktorý predložilo predstavenstvo spoločnosti**

V Žiari nad Hronom, 24.6.2016

Dr.h.c. Ing. Jozef Pittner, PhD.
predseda Dozornej rady ZSNP, a.s.

-

4.5. Udalosti osobitného významu, ktoré sa stali po ukončení r. 2015

Dňa 29.2.2016 bola podpísaná Dohoda o započítaní vzájomných pohľadávok medzi ZSNP, a.s. a ZSNP SCO, a.s.. Spoločnosti sa navzájom dohodli, že započítajú pohľadávku spoločnosti ZSNP, a.s. vo výške 95 992 383 EUR vyplývajúcu zo zníženia ZI v spoločnosti ZNSP SCO, a.s. so záväzkami, ktoré má spoločnosť ZSNP, a.s. voči ZSNP SCO, a.s. z poskytnutých pôžičiek v skupine.

Dňa 16.3.2016 predala spoločnosť ZSNP SCO, a.s. akcie spoločnosti Slovalco, a.s. za 57 326 000 EUR. Proces predaja prebiehal od roku 2015.

Dňa 14. decembra 2015 bol podpísaný dodatok č.1 k zmluve o bankovom úvere medzi dcérskou spoločnosťou ZSNP SCO, a.s. a syndikátom bánk zastupovaných agentom UniCredit Bank Czech Republic and Slovakia, a.s. pobočka zahraničnej banky. V dodatku bola stanovená spoločnosť Slovalco Invest, a.s. ako nový dlžník úveru po splnení stanovených podmienok, z ktorých hlavná bola prevod vlastníckeho podielu v spoločnosti Slovalco, a.s. zo spoločnosti ZSNP SCO, a.s. na spoločnosť Slovalco Invest, a.s.. Tieto podmienky boli splnené dňa 16. marca 2016. Od tohto dátumu dcérska spoločnosť ZSNP SCO, a.s. neevidovala bankový úver ani nevlastní podiel v spoločnosti Slovalco, a.s..

V marci 2016 predala spoločnosť ZSNP, a.s. zostávajúcu časť železničnej vlečky spoločnosti DEPON ZH, s.r.o.

V roku 2016 začala spoločnosť ZSNP, a.s. realizovať tender na predaj akcií spoločnosti STABILITA d.d.p, a.s.

4.6. Údaje o predpokladanom vývoji spoločnosti ZSNP, a.s., na rok 2016

HLAVNÉ UKAZOVATELE (v tis. EUR)	Skutočnosť 2015	Plán 2016
Čistý obrat (Tržby účtovná 60*)	26 421	35
Pridaná hodnota	-95	-166
Výsledok hospodárenia z hosp. činnosti	-330	-619
Osobné náklady	449	421
Výsledok hospodárenia za účtovné obdobie	22 632	781

Plán na rok 2016 nepredpokladá významné tržby, keďže všetky významné prevádzky a divízie boli odpredané. Celé úsilie bude smerovať na dokončovanie odstraňovania ekologickej záťaže. Náklady na túto činnosť sú účtované z už vytvorených účtovných rezerv.

Prevádzková strata odráža najmä náklady súvisiace s fungovaním akciovnej spoločnosti ZSNP, a.s., manažovanie spracovania alkalickej vody a starostlivosti o kalové pole, náklady na účtovanie a audit a podobne. Celkový výsledok hospodárenia predpokladá čistý úrokový výnos, keďže poskytnuté pôžičky prevyšujú pôžičky čerpané.

5. Ostatné informácie

5.1. Ľudské zdroje a bezpečnosť

Ľudské zdroje

Hlavným cieľom v oblasti ľudských zdrojov bolo zabezpečiť a udržať kvalifikovaných zamestnancov na potrebných pracovných pozíciách, aby bola zabezpečená kvalita práce a mohli sa ponúkať niektoré služby aj pre externé spoločnosti. Pokračovalo sa v nastavenom systéme motivácie zamestnancov a vzdelávania.

Priemerný počet zamestnancov	r. 2009	r. 2010	r. 2011	r. 2012	r. 2013	r.2014	r.2015
THZ	80	70	65	35	24	22	11
Robotníci	193	171	189	66	25	19	5
Spolu	273	241	254	101	49	41	16

Osobné náklady v tis. EUR	r. 2009	r. 2010	r. 2011	r. 2012	r. 2013	r. 2014	r. 2015
Mzdové náklady	2 846	2 804	3 337	1 569	916	740	340
Odmeny členom orgánov spoločnosti	37	37	29	30	28	26	26
Náklady na sociálne poistenie a soc. náklady	1 149	1 081	1 351	516	293	238	88
Spolu	4 032	3 922	4 718	2 115	1237	1004	454

V roku 2015 spoločnosť:

- v oblasti motivácie zamestnancov:
 - pokračovala v nastavenom systéme motivácie zamestnancov,
 - komunikácia so zamestnancami bola zabezpečovaná prostredníctvom porád, násteniek, spoločných stretnutí aj mimo pracoviska, komunikácia s odborovou organizáciou bola na štandardne dobrej úrovni,
 - v Kolektívnej zmluve bol dohodnutý rast miezd - od mája 2014 bol objem mzdových prostriedkov zvýšený o 3%,
 - dovolenkový aj vianočný príspevok boli vyplatené vo výške 100% priemernej mzdy zamestnancom, ktorí splnili kritériá stanovené v Kolektívnej zmluve,
 - prémie ukazovatele odrážali výsledky spoločnosti a prístup zamestnancov k pracovným úlohám
- V oblasti vzdelávania zamestnancov sa kládol dôraz na vzdelávacie aktivity, ktoré boli potrebné k zabezpečeniu výkonu práce, ale aj úloh, ktoré vyplývali z pracovných činností. Vzhľadom k zmenám v legislatíve zamestnanci absolvovali semináre a školenia, ktoré informovali o aktuálnych zmenách. Zamestnanci sa zúčastňovali aj ďalších odborných školení, seminárov, konferencií.

Ciele pre rok 2016:

- zabezpečiť a udržať kvalifikovaných zamestnancov v potrebnom množstve a vzdelaní
- pokračovať v zabezpečovaní vzdelávacích aktivít najmä v oblasti odborných spôsobilostí, kvality, BOZP.

Bezpečnosť a ochrana zdravia pri práci

Zamestnanci sa zúčastňovali zdravotných prehliadok – vstupných, výstupných aj preventívnych. Zdravotná starostlivosť je zabezpečovaná na vysokej odbornej úrovni prostredníctvom služieb pracovnej zdravotnej služby. V roku 2015 sme nezaznamenali žiadne podozrenie na chorobu z povolania. Aj vďaka

pozornosti, ktorú venujeme zabezpečovaniu BOZP na pracoviskách, dodržiavaniu predpisov súvisiacich s bezpečnosťou pri práci a sledovaním používania ochranných pomôcok a prostriedkov, sme v roku 2015 nemali žiadny pracovný úraz.

5.2. Životné prostredie

ZSNP, a.s. nie je prevádzkovateľom žiadneho zdroja znečistenia ovzdušia. Z tohto pohľadu sú teda zaujímavé len údaje o celkovej kvalite ovzdušia v oblasti Žiarkej kotliny:

SHMÚ na základe hodnotenia kvality ovzdušia v zónach a aglomeráciách v roku 2010 podľa § 9 ods. 3 zákona č. 137/2010 Z. z. o ovzduší v znení neskorších predpisov vymedzil oblasti riadenia kvality ovzdušia SR. V rokoch 2010-2012 medzi ne patrilo aj územie mesta Žiar nad Hronom a obce Ladomerská Vieska u znečisťujúcej látky PM10 (prachové častice).

	Rok 2011	Rok 2012	Rok 2013	Rok 2014	Rok 2015
Počet prekročení					
Žiar nad Hronom, Jílelnického	35	9	10	1	2

Imisné hodnoty tejto znečisťujúcej látky sú merané automatickou monitorovacou stanicou Žiar nad Hronom – na ulici Jílelnického a sú porovnávané s limitnými hodnotami určenými Vyhláškou. Na danej stanici sa v roku 2015 merala úroveň znečistenia ovzdušia tuhými časticami PM10 (ročná limitná hodnota pre PM10 je 40 µg.m⁻³) a PM2,5 (na ktorý však nie je určený limit). Priemerná denná limitná hodnota je 50 µg.m⁻³ (pričom povolený počet prekročených denných limitov je 35x za rok). Počet prekročení dennej limitnej hodnoty v roku 2015 (január - december) bolo 2 prekročenia. Konkrétne pre stanicu AMS v Žiari nad Hronom vychádza podiel veľkých a stredných stacionárnych zdrojov okolo 2 %, mobilných zdrojov okolo 1 %. Najväčší podiel má regionálne pozadie – 70 - 80 % a zdroje neznámeho pôvodu - 20 – 30 % z celkovej nameranej koncentrácie.

Z pohľadu vodného hospodárstva sa jedná o vypúšťanie odpadových vôd do verejnej kanalizácie prevádzkovej spol. Veolia Utilities Žiar nad Hronom, a.s. z prevádzkových subjektov ZSNP, a.s.. Odber pitnej a priemyselnej vody je zabezpečený jej nákupom zo sietí v správe spol. Veolia Utilities Žiar nad Hronom, a.s. na základe zmluvného vzťahu.

Základné údaje znečistenia OV vypúšťaných do verejnej kanalizácie ZSNP, a.s. sú pravidelne monitorované v súlade s platnou zmluvou s prevádzkovateľom kanalizácie.

V rámci výkonu odborného, technicko-bezpečnostného dohľadu nad vodnými stavbami – „Kalovými poľami ZSNP, a.s. Žiar nad Hronom“ bol pravidelne vykonávaný dohľad v zmysle plánu dohľadu.

Zrážková činnosť v priebehu kalendárneho roka 2015 podľa vyhodnotení z minimeteorologickej stanice prevádzkovej v rámci odborného, technicko-bezpečnostného dohľadu nad vodnou stavbou „Odkalisko – kalové pole ZSNP, a.s.“ v objekte odkaliska bola nasledovná : I – 131,9 %, II – 43,1 %, III – 92,2 %, IV – 101,2 %, V – 130,5 %, VI – 65,7 %, VII – 56,1 %, VIII – 111,9 %, IX – 97,9 %, X – 121,4 %, XI – 64,8 %, XII – 44,5 % dlhodobých mesačných úhrnov zrážok čo predstavuje celkový sumár dlhodobého úhrnu zrážok za kalendárny rok 2015 v objeme 611,5 mm resp.87,5 % dlhodobého ročného úhrnu.

Skúšobná prevádzka technologického celku „Spracovania alkalickej vody z kalového poľa“ časť neutralizácia, elektrodialýza, kryštalizačná odparka a nová odparka zrealizovaná v rámci projektu zvýšenia kapacity spracovania SAV:

Technologická linka v časti neutralizácia, elektrodialýza a kryštalizačná odparka pracovala v skúšobnej prevádzke s menšími prestávkami na čistenie, opravy a údržbu prakticky po celý fond využiteľného pracovného času celého kalendárneho roka. Skúšobná prevádzka technologického linky bola rozhodnutím OŠVS č. Z/2013/00393/REK predĺžená do 30.10.2017 a následne upravená podľa § 38 vodného zákona v súlade s NV SR č. 269/2010 Z.z. rozhodnutím OU-ZH-OSZP-2015/007409-R-005 zo dňa 15.7.2015 do 30.10.2017.

S účinnosťou od 01.01.2014 bolo rozhodnutím OÚ Žiar nad Hronom č. Z/2013/00337/REK povolené vypúšťať odpadové vody z verejnej kanalizácie Dalkia Industry Žiar nad Hronom, a.s. výnimočne nad rámec limitných hodnôt znečistenia do vodného toku Hron, čo bolo využité pri spracovávaní alkalickej vody z kalového poľa a následne predĺžené rozhodnutím OU-ZH-OSZP-2015/007410-R-005 zo dňa 15.7.2015 do 30.10.2017. Vyššie uvedené rozhodnutia nadobudli právoplatnosť 27.7.2015.

Celkom bolo z technológie spracovania alkalickej vody z kalového poľa v kalendárnom roku 2015 vypustených 33 070 m³ a na výnimku 66 712 m³ odpadových vôd t.j. spolu 99 782 m³, ako výsledok úpravy alkalickej vody z kalového poľa.

Z hľadiska odpadového hospodárstva došlo v roku 2015 k nasledovnému poklesu produkcie odpadov v porovnaní s rokom 2014:

	2014	2015
Celkové množstvo produkovaných odpadov [t.r ⁻¹]	474,4	40,95
z toho:		
Množstvo nebezpečného odpadu [t.r ⁻¹]	40,51	23,88
Množstvo ostatného odpadu [t.r ⁻¹]	514,91	17,07

Zníženie produkcie odpadov v roku 2015 priamo súviselo s odčlenením a následným predajom spoločnosti ZSNP DA, s.r.o.

Po úspešnom rekultivovaní kalového poľa sme pokračovali v posanačnom monitoringu. V lete sme dobudovali systém hydraulického ochrany podzemnej tesniacej steny na východnej strane a rozšírili sme ho na južnej strane. Jeho vplyv na hladiny podzemných vôd je predmetom podrobného monitoringu.

V júni bola ukončená sanácia podzemných vôd v oblasti paraboly, ktoré boli kontaminované fluoridmi. Do konca roka ešte prebehla prvá časť posanačného monitoringu a po jej druhej časti vo februári 2016 bola vypracovaná záverečná správa zo sanácie.

5.3. Významné riziká a neistoty, ktorým je účtovná jednotka vystavená

Spoločnosť nie je vystavená významným rizikám a neistotám okrem tých, ktoré sú uvedené v poznámkach k účtovnej závierke, ktoré tvoria prílohu č. 6 výročnej správy.

6. Príloha

P r í l o h a

k výročnej správe ZSNP, a.s., za rok 2015

Riadna individuálna účtovná závierka ZSNP, a.s.:

- Správa nezávislého audítora o overení účtovnej závierky
- Účtovná závierka za rok 2015