



**Výročná správa spoločnosti ZSNP, a.s.,
za rok 2016**

Obsah

1. PRÍHOVOR GENERÁLNEHO RIADITEĽA	3
2. ZÁKLADNÉ ÚDAJE O SPOLOČNOSTI K 31.12.2016	4
2.1. ÚDAJE O ZÁKLADNOM IMANÍ	4
2.2. ŠTRUKTÚRA AKCIONÁROV K 31.12.2016	4
2.3. ŠTATUTÁRNE A KONTROLNÉ ORGÁNY SPOLOČNOSTI K 31.12.2016	4
3. ŠTRUKTÚRA A HLAVNÉ PODNIKATEĽSKÉ AKTIVITY SPOLOČNOSTI K 31.12.2016	5
3.1. SERVISNÝ ZÁVOD	5
3.2. DCÉRSKE SPOLOČNOSTI ZSNP, A.S., S ROZHODUJÚCIM VPLYVOM	5
3.3. ORGANIZAČNÉ ZLOŽKY V ZAHRANIČÍ	5
3.4. ZMENY V ORGANIZAČNEJ ŠTRUKTÚRE	5
4. SPRÁVA O PODNIKATEĽSKEJ ČINNOSTI A O FINANČNEJ SITUÁCII ZSNP, A.S.	6
4.1. PREHĽAD PREVÁDZOK ZSNP, A.S.	6
4.2. HLAVNÉ UKAZOVATELE O VÝVOJI ČINNOSTI A FINANČNEJ SITUÁCII	7
4.3. ÚČTOVNÁ ZÁVIERKA	8
4.4. STANOVISKO DOZORNEJ RADY	11
4.5. ÚDALOSTI OSOBITNÉHO VÝZNAMU, KTORÉ SA STALI PO UKONČENÍ R. 2016	12
4.6. ÚDAJE O PREDPOKLADANOM VÝVOJI SPOLOČNOSTI ZSNP, A.S., NA ROK 2017	12
5. OSTATNÉ INFORMÁCIE	13
5.1. ĽUDSKÉ ZDROJE A BEZPEČNOSŤ	13
5.2. ŽIVOTNÉ PROSTREDIE	14
5.3. VÝZNAMNÉ RIZIKÁ A NEISTOTY, KTORÝM JE ÚČTOVNÁ JEDNOTKA VYSTAVENÁ	15
5.4. ROZHODNUTIE AKCIONÁROV - ZÚČTOVANIE ZISKU ZA ROK 2016	15
6. PRÍLOHA	16

1. Príhovor generálneho riaditeľa

Vážení akcionári,

rok 2016 bol pokračovaním naplňovania stratégie prijatej pri vstupe nového akcionára do spoločnosti. Konštatujem, že túto stratégiu sme aj v uplynulom roku úspešne plnili. Pripomením, že stratégiou nového akcionára bolo spoločnosť rozdeliť na hlavne a vedľajšie činnosti, vedľajšie odčleniť a odpredať hneď na začiatku, hlavným činnostiam sa venovať dlhodobejšie, reštrukturalizovať ich, ak je potrebné investovať do ich zefektívnenia a modernizácie procesov, zaviesť nový konkurencieschopný výrobný program. Následne hľadať pre každý výrobný závod, prevádzku a pre dcérske spoločnosti nových investorov. Nemenej dôležitým bodom stratégie bola oblasť ekológie, kde bola hlavným cieľom rekultivácia kalového poľa.

Dovoľte mi v tejto chvíli skonštatovať, že od vstupu nového investora sme vyplatili dividendu v celkovej výške 46,32 € na jednu akciu, čomu zodpovedá 6,34 násobné zhodnotenie nominálnej hodnoty akcie.

Mám úprimnú radosť z toho, že dnes v areáli pracuje viac zamestnancov, že v areáli došlo k výraznému nárastu výroby a hlavne, že v areáli došlo k výrazným inovačným procesom, čo je zárukou dlhodobého rozvoja a následne zamestnanosti obyvateľov tohto regiónu.

Ako som už informoval aj pred rokom, vzhľadom na zložitú situáciu na trhu s hliníkom v posledných rokoch a negatívnym prognózam na ďalšie obdobie sme v súlade so stratégiou spoločnosti, v tendri, odpredali spoločnosť ZSNP SCO, a.s. s účasťou na spoločnosti Slovalco, a.s.

Zložitou oblasťou naďalej zostáva oblasť ekológie. Dlhodobo vykonávame priebežný posaňový monitoring a pokračujeme v spracovaní alkalických vôd z telesa kalového poľa. Opätovne potvrdzujem, že plníme všetky podmienky, ktoré vyplývajú zo zmlúv, dohôd a legislatívy. Ani predchádzajúci rok nám však neprinesol v procese riešenia tejto starej environmentálnej záťaže, vzhľadom na množstvo vody v telese kalového poľa, žiadnu väčšiu pozitívnu zmenu. Ako som už konštatoval aj v minulosti, definitívne vyriešenie tejto záťaže potvrdí dlhšiu dobu, ako sme pôvodne predpokladali.

Všetky tieto riešenia nás stoja nemálo finančných prostriedkov a nie je veľa spoločností, kde by sa takto zodpovedne postavili k riešeniu starej environmentálnej záťaže, zvlášť takéhoto veľkého rozsahu. Ale je to naša zodpovednosť voči krajine a obyvateľom, ktorí tu žijú. Tento prístup potvrdzuje, že sme boli a aj sme zodpovedným podnikateľským subjektom.

Záverom mi dovoľte, aby som poďakoval akcionárom, odberateľom, dodávateľom, finančným inštitúciám a všetkým našim zamestnancom za spoluprácu počas minulého roka.

Ing. Ján Klimko

Generálny riaditeľ spoločnosti.

2. Základné údaje o spoločnosti k 31.12.2016

Obchodné meno: ZSNP, a.s.
Sídlo: Priemyselná 12
965 63 Žiar nad Hronom
Slovenská republika
IČO: 30 222 524

Spoločnosť je zapísaná v Obchodnom registri Okresného súdu Banská Bystrica, v oddieli Sa, vložka č. 25/S. Akciová spoločnosť bola založená schválením privatizačného projektu uznesením vlády SR č. 406/91 zo dňa 23.7.1991, podľa § 10 zákona č. 92/91 Zb., o podmienkach prevodu majetku štátu na iné osoby a schválením zakladateľskej listiny a stanov dňa 6.8.1991, podľa § 25 zákona č. 104/90 Zb., o akciových spoločnostiach. Do obchodného registra bola zapísaná 16. augusta 1991.

2.1. Údaje o základnom imaní

Základné imanie: 42 261 094,- €, splatené v plnej výške
Počet vydaných akcií: 5 789 191 kusov v nominálnej hodnote 7,30 €
Druh akcií: kmeňové
Forma akcií: na meno
Podoba akcií: listinné

Spoločnosť vlastní 61 309 ks vlastných akcií. Z toho 35 327 ks v obstarávacej hodnote 7,30 EUR (21 akcií je určených pre 2 akcionárov spoločnosti ALUFINAL, a.s., ktorí zatiaľ neprejavili záujem o výmenu akcií z dôvodu zliučenia spoločnosti ALUFINAL, a.s. so ZSNP, a.s.), 8 204 ks akcií je v cene obstarania 11,62 EUR, 3 926 ks akcií je v cene obstarania 13,28 €h 6 684 ks akcií v cene obstarania 19,92 EUR. Za roky 2014, 2015 a 2016 7 168 ks akcií v cene obstarania 12,- EUR. Spoločnosť vlastné akcie nadobudla na základe rozhodnutia valného zhromaždenia odkúpením od drobných akcionárov.

2.2. Štruktúra akcionárov k 31.12.2016

Akcionár	Podiel na ZI v €	Podiel v %
ZSNP HOLDINGS LIMITED	41 090 462	97,23 %
Ostatné fyzické a právnické osoby	722 665	1,71 %
ZSNP a.s.	447 967	1,06 %

2.3. Štatutárne a kontrolné orgány spoločnosti k 31.12.2016

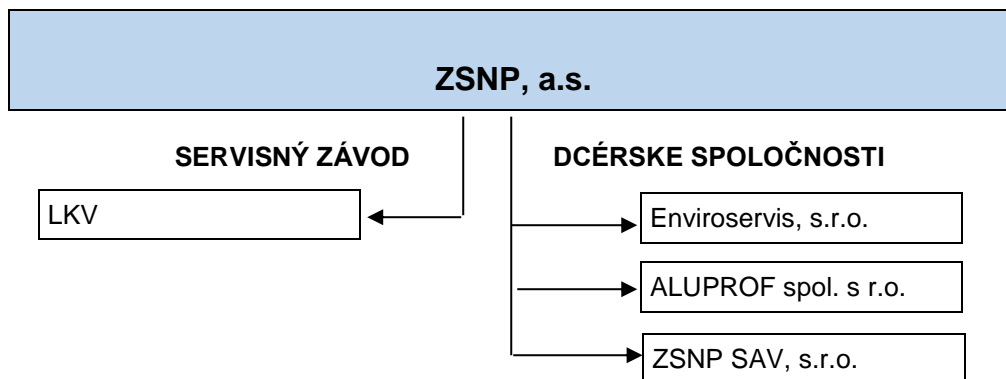
Predstavenstvo ZSNP, a.s.

Ing. Ján Klimko - predseda predstavenstva
Ing. Marián Chylik - člen predstavenstva

Dozorná rada ZSNP, a.s.

Dr.h.c. Ing. Jozef Pittner, PhD. - predseda dozornej rady
Ing. Jozef Špirko - člen dozornej rady
Ing. Milena Neupauerová - člen dozornej rady (volený zamestnancami)

3. Štruktúra a hlavné podnikateľské aktivity spoločnosti k 31.12.2016



3.1. Servisný závod

Prevádzka LKV

spracovanie alkalickéj vody z odkaliska - Kalové pole, rekultivácia Kalového poľa

3.2. Dcérske spoločnosti ZSNP, a.s., s rozhodujúcim vplyvom

Názov spoločnosti	Podiel ZSNP a.s. na ZI	Sídlo
Enviroservis, s.r.o.	100,0 %	Žiar nad Hronom
ALUPROF spol. s r.o.	100,0 %	Praha
ZSNP SAV, s.r.o.	100,0 %	Žiar nad Hronom

3.3. Organizačné zložky v zahraničí

Spoločnosť nemá v zahraničí žiadnu organizačnú zložku.

3.4. Zmeny v organizačnej štruktúre

Dňa 21.6.2016 predala spoločnosť ZSNP, a.s. 8,5% akcií v spoločnosti STABILITA, d.d.s., a.s.

Dňa 8.8.2016 predala spoločnosť ZSNP, a.s. 100% akcií v dcérskej spoločnosti ZSNP SCO, a.s.

4. Správa o podnikateľskej činnosti a o finančnej situácii ZSNP, a.s.

Spoločnosť ZSNP, a.s. v roku 2016 zameriavala svoju prevádzkovú činnosť na pokračovanie riešenia starej environmentálnej záťaže na kalovom poli. Prevádzka LKV a dcérska spoločnosť ZSNP SAV, s.r.o. zabezpečovali čistenie zvyškov alkalického vody nachádzajúcej sa v telese kalového poľa.

4.1. Prehľad prevádzok ZSNP, a.s.

Závod (prevádzka)	Výkony ¹ (v tis. EUR)			Výsledok hospodárenia za účtovné obdobie (v tis. EUR)			EBITDA (vyjadrená ako prevádz. hosp. výsledok + odpisy v tis. EUR)			Priemerný stav zamestnancov		
	skut. 2016	skut. 2015	zmena v %	skut. 2016	skut. 2015	zmena v %	skut. 2016	skut. 2015	zmena v %	skut. 2016	skut. 2015	zmena v %
Doprava	0	64	-100%	0	1 074	-100%	0	163	-100%	0	0	0%
LKV	0	0	-	-1 613	-1 390	16%	-1 612	-1 386	16%	8	8	0%
Správa ²	99	169	-41%	36 775	22 948	60%	-172	940	-118%	7	8	0%
ZSNP, a.s.	99	233	-57%	35 162	22 632	55%	-1 784	-283	530%	15	16	0%

Poznámka 1: Výkony sú tržby + zmena stavu vnútropodnikových zásob + aktivácia

Poznámka 2: Prevádzka Správa vrátane predaja zostávajúcich aktív po prevádzke Doprava

V roku 2016 mala spoločnosť ZSNP, a.s. iba dve prevádzky - LKV a Správu.

Prevádzka LKV - nosnou činnosťou je prevádzkovanie kalového poľa a finalizácia jeho rekultivácie, zabezpečenie monitorovania a v súčinnosti s dcérskou spoločnosťou ZSNP SAV, s.r.o. aj čistenie zostávajúcej alkalického vody z telesa kalového poľa.

Na prevádzku kalového poľa boli vynaložené náklady vo výške 346 tis. EUR, z toho na energie 28 tis. EUR, na osobné náklady 154 tis. EUR, na služby 17 tis. EUR, daň z nehnuteľností a poplatky 22 tis. EUR, finančné náklady na poskytnutý úver z Environmentálneho fondu SR 36 tis. EUR. Na krytie týchto nákladov bola použitá rezerva vo výške 350 tis. EUR.

V rámci spracovania alkalického vody bola na krytie nákladov zúčtovaná rezerva vo výške 1 300 tis. EUR. Výsledok hospodárenia významne ovplyvňuje skutočnosť, že LKV je prevádzka, ktorá nemá ako výstup žiaden produkt alebo službu, t.j. nedosahuje žiadne tržby. Hospodárenie LKV bolo za rok 2016, vyjadrené ako výsledok hospodárenia za účtovné obdobie, stratové, strata dosiahla 1 613 tis. EUR. Spôsobil to doúčtovanie rezerv v závere roka na ďalšie pokračovanie sanácie starých environmentálnych záťaží vo výške 1 634 tis. EUR. Aktuálny stav týchto rezerv je 5 126 tis. EUR.

Prevádzka Správa zabezpečuje administratívne a obslužné činnosti pre dcérske spoločnosti a prevádzky. V roku 2016 dosahovala tržby predovšetkým z prenájmu zostávajúcich nehnuteľností, 44 tis. EUR, ďalej z poskytovania administratívnych služieb dcérskym spoločnostiam 47 tis. EUR.

Ďalšie prevádzkové výnosy dosiahla prevádzka Správa z predaja zostávajúcich aktív po prevádzke Doprava, predávali sa vagóny a časť železničnej vlečky. Výnosy z predaja, 435 tis. EUR boli doplnené výnosmi z predaja ďalších nehnuteľností spoločnostiam mimo skupiny ZSNP vo výške 142 tis. EUR. Prevádzka Správa spravuje finančné investície, úvery a riadenie likvidity.

4.2. Hlavné ukazovatele o vývoji činnosti a finančnej situácii

Hlavné ukazovatele	MJ	2014	2015	2016
Čistý obrat	tis. EUR	1 496	26 421	20 958
Pridaná hodnota	tis. EUR	835	-95	-199
Výsledok hospodárenie z hospodárskej činnosti	tis. EUR	-2 340	-330	-1 777
Osobné náklady	tis. EUR	1 003	449	417
Výsledok hospodárenie za účtovné obdobie	tis. EUR	7 791	22 632	35 162
Zásoby	tis. EUR	81	23	0
Pohľadávky dlhodobé a krátkodobé	tis. EUR	88 951	191 980	98 038
Závazky, bank.úvery a fin.výpomoci dlhodobé a krátkodobé	tis. EUR	123 340	110 416	4 135
Investície	tis. EUR	122	83	55
Priemerný stav zamestnancov	osoby	41	16	15

4.3. Účtovná zvierka

Riadna individuálna účtovná zvierka v plnom rozsahu bola overená audítorskou spoločnosťou Ernst & Young Slovakia, spol. s r.o., Bratislava, a je v prílohe, ktorá tvorí neoddeliteľnú súčasť tejto výročnej správy.

SÚVAHA

SÚVAHA (v tis. EUR)	k 31.12.2014	k 31.12.2015	k 31.12.2016
AKTÍVA CELKOM	187 082	193 339	98 794
Neobežný majetok	97 441	656	83
Dlhodobý nehmotný a dlhodobý hmotný majetok	1 205	416	13
Dlhodobý finančný majetok	96 236	240	70
Obežný majetok	89 621	192 669	98 697
Zásoby	81	23	0
Dlhodobé pohľadávky	53 501	33 771	97 784
Krátkodobé pohľadávky	35 450	158 208	254
Krátkodobý finančný majetok	564	617	626
Finančné účty	25	50	33
Časové rozlíšenie	20	14	14

PASÍVA CELKOM	187 082	193 339	98 794
Vlastné imanie	55 888	75 655	88 477
Základné imanie	42 261	42 261	42 261
Oceňovacie rozdiely a kapitálové fondy	41	41	41
Zákonné rezervné fondy a fondy zo zisku	10 694	10 721	10 958
Výsledok hospodárenia minulých rokov	-4 899	0	55
Výsledok hospodárenia za účtovné obdobie	7 791	22 632	35 162
Závazky	131 194	117 591	10 317
Dlhodobé záväzky	58 312	3 299	2 779
Dlhodobé rezervy	5 467	1 548	0
Krátkodobé záväzky	64 468	106 594	832
Krátkodobé rezervy	2 387	5 626	6 183
Bežné bankové úvery a krátkodobé fin. výpomoci	560	524	523
Časové rozlíšenie	0	93	0

V roku 2016 došlo k významnému poklesu bilančnej hodnoty o 94 545 tis. EUR. Ako bolo už avizované v minuloročnej výročnej správe, ZSNP SCO, a.s. evidovalo voči ZSNP, a.s. pohľadávky z poskytnutých úverov a ZSNP, a.s. naopak pohľadávku zo zníženia základného imania v ZSNP SCO, a.s. K 28.2.2016 došlo k započítaniu vo výške 95 992 tis. EUR.

Aktíva

Neobežný majetok – v roku 2016 dochádza pod vplyvom predaja dlhodobého hmotného majetku ako aj jeho účtovných odpisov. Rovnako dlhodobý finančný majetok znížil hodnotu na 70 tis. EUR pod vplyvom predaja akcií STABILITA, d.d.s., a.s. a ZSNP SCO, a.s.

Obežný majetok – významný pokles z dôvodu zápočtu pohľadávok medzi ZSNP, a.s. a ZSNP SCO, a.s. (uvedené vyššie). Zároveň sa preklasifikovali krátkodobé pohľadávky z poskytnutých pôžičiek na dlhodobé. Krátkodobý finančný majetok 626 tis. EUR predstavuje nadobudnuté (vykúpené) vlastné akcie.

Pasíva

Vlastné imanie – navýšenie vlastného imania o 12 822 tis. EUR vyplýva z nárastu hospodárskeho výsledku bežného roka o 12 530 tis. EUR oproti roku 2015.

Závazky – pokles o 107 274 tis. EUR vyplýva najmä z horeuvedeného započítania pohľadávok a záväzkov voči ZSNP SCO, a.s. ako aj splatenia časti pôžičiek voči ZSNP SCO, a.s.

VÝKAZ ZISKOV A STRÁT

VÝKAZ ZISKOV A STRÁT (v tis. EUR)	k 31.12.2014	k 31.12.2015	k 31.12.2016
Tržby z predaja vlastných výrobkov, služieb a tovaru	1 496	233	99
Zmena stavu vnútroorganizačných zásob	0	0	0
Aktivácia	16	0	0
Ostatné prevádzkové výnosy	358	625	889
Výnosy z hospodárskej činnosti spolu	1 870	858	988
Spotreba materiálu, energie, ost. dodávok a náklady na obst. tovaru	137	19	7
Služby	540	302	291
Osobné náklady	1 003	449	417
Odpisy DNHM	90	47	9
Opravné položky k pohľadávkam	1 247	-1 383	297
Ostatné prevádzkové náklady	1 193	1 753	1 744
Náklady na hospodársku činnosť spolu	4 210	1 188	2 765
Pridaná hodnota	835	-95	-199
Výsledok hospodárenia z hospodárskej činnosti	-2 340	-330	-1 777
Tržby z predaja CP a podielov	198	1 866	2 260
Výnosy z dlhodobého finančného majetku	14 366	26 188	20 859
Výnosové úroky	1 341	2 380	2 461
Kurzové zisky	5 730	10 145	4 661
Ostatné finančné výnosy	3 187	1 042	8 000
Finančné výnosy	24 822	41 621	38 241
Predané CP a podielov	3 390	3 304	170
Nákladové úroky	1 690	2 400	556
Kurzové straty	9 544	12 843	567
Ostatné finančné náklady	57	109	6
Finančné náklady	14 688	18 656	1 299
Výsledok hospodárenia z finančnej činnosti	10 134	22 965	36 942
Daň z príjmov spolu	3	3	3
Výsledok hospodárenia za účtovné obdobie	7 791	22 632	35 162

S postupným odpredajom aktív dochádza aj v roku 2016 k znižovaniu tržieb, pričom spoločnosť ZSNP, a.s. sa zameriava predovšetkým na riešenie environmentálnej záťaže. Výnosy z hospodárskej (prevádzkovej) činnosti dosiahli 988 tis. EUR, z čoho 765 tis. EUR tvoria tržby z predaja majetku a materiálu.

Náklady na prevádzkovú činnosť dosiahli hodnotu 2 765 tis. EUR. Pozostávajú z nákladov na služby vo výške 291 tis. EUR, osobných nákladov vo výške 417 tis. EUR, tvorby opravných položiek na pohľadávky voči ZSNP SAV, s.r.o. vo výške 297 tis. EUR, najväčšou mierou sa však na týchto nákladoch podieľajú Ostatné prevádzkové náklady (1 744 tis. EUR). V rámci nich je účtované dotvorenie rezerv na riešenie starej environmentálnej záťaže (1 634 tis. EUR), zostatková cena predaného majetku a materiálu (417 tis. EUR), zaúčtované náhrady škody a trov pri súdnych sporoch (214 tis. EUR). Bolo tu naúčtované aj rozpustenie časti rezerv na súdne spory (-701 tis. EUR).

Prevádzkový výsledok hospodárenia bola strata 1 777 tis. EUR.

V rámci finančnej činnosti boli v roku 2016 dosiahnuté celkové finančné výnosy 38 241 tis. EUR, finančné náklady 1 299 tis. EUR. Najvýznamnejšiu časť finančných výnosov tvorili dividendy a podiely na zisku – 20 791 tis. EUR zo spoločnosti ZSNP SCO, a.s. (rozdelení HV za rok 2015, kedy ZSNP SCO, a.s. účtovala o dividendách spoločnosti Slovalco, a.s. za rok 2014 – 16 353 tis. EUR - a ďalej dosiahla pozitívne kurzové rozdiely vo výške 7 944 tis. EUR, korigované o ostatné náklady vrátane dane z príjmov). Podiely na zisku v dcérskej spoločnosti Enviroservis, s.r.o. predstavovali 33 tis. EUR a výnosy z dividend zo STABILITA, d.d.s., a.s. predstavovali 34 tis. EUR).

Výnosové úroky dosiahli úroveň 2 461 tis. EUR. Významným výnosom boli tržba za predaj akcií v spoločnostiach ZSNP SCO, a.s. (1 605 tis. EUR, nadobúdateľ ZSNP HOLDINGS LIMITED.) a STABILITA, d.d.s., a.s. (655 tis. EUR, nadobúdateľ LOREA INVESTMENTS LIMITED). V súvislosti s predajom akcií ZSNP SCO, a.s. a predchádzajúcim znížením základného imania, bola v prospech akcionára zrušená alikvotná časť rezervného fondu v objeme 8 000 tis. EUR.

Kurzové zisky v objeme 4 661 tis. EUR boli korigované kurzovými stratami 567 tis. EUR.

Ďalej boli vo finančných nákladoch účtované nákladové úroky 556 tis. EUR, zostatková účtovná hodnota predaných akcií vo výške 170 tis. EUR, a ostatné finančné náklady 6 tis. EUR.

Hospodársky výsledok z finančnej činnosti 36 942 tis. EUR podstatným spôsobom prispieval k celkovému výsledku hospodárenia spoločnosti ZSNP, a.s. za rok 2016.

4.4. Stanovisko dozornej rady

STANOVISKO DOZORNEJ RADY ZSNP, a.s.

k riadnej individuálnej účtovnej závierke za rok 2016 a návrhu na vysporiadanie hospodárskeho výsledku za rok 2016

Predstavenstvo ZSNP, a.s. predložilo dozornej rade riadnu individuálnu účtovnú závierku a návrh na rozdelenie hospodárskeho výsledku za rok 2016

Spoločnosť ZSNP, a.s. dosiahla za rok 2016 zisk vo výške **35 162 242,06 EUR**.

Predstavenstvo ZSNP, a.s. navrhuje rozdelenie hospodárskeho výsledku za rok 2016 nasledovne:

- a) časť dosiahnutého zisku vo výške **35 140 389,37 EUR** použiť na vyplatenie dividend akcionárom, čo predstavuje hodnotu 6,07 EUR na jednu akciu
- b) časť dosiahnutého zisku vo výške **21 852,69 EUR** preúčtovať na účet Nerozdelený zisk minulých rokov

Riadna individuálna účtovná závierka bola overená audítorom:

Ernst & Young Slovakia, spol. s r.o. Bratislava, licencia SKAU č. 257

Dozorná rada na základe práv a povinností vyplývajúcich z Obchodného zákonníka a Stanov spoločnosti ZSNP, a.s. Žiar nad Hronom preskúmala riadnu individuálnu účtovnú závierku a návrh na rozdelenie hospodárskeho výsledku spoločnosti ZSNP, a.s. a odporúča valnému zhromaždeniu

schváliť

- 1. riadnu individuálnu účtovnú závierku spoločnosti ZSNP, a.s. za rok 2016**
- 2. rozdelenie hospodárskeho výsledku za rok 2016 podľa návrhu, ktorý predložilo predstavenstvo spoločnosti ZSNP, a.s.**

V Žiari nad Hronom, 26.6.2017

Dr.h.c. Ing. Jozef Pittner, PhD
Predseda Dozornej rady ZSNP, a.s.



4.5. Udalosti osobitného významu, ktoré sa stali po ukončení r. 2016

V prvej polovici roka boli ukončené súdne spory s VKT, s.r.o. – mimosúdnym urovnaním a so spoločnosťou SOLVENTIS Kft. (predtým Metalservis) rozsudkom v neprospech ZSNP, a.s.

4.6. Údaje o predpokladanom vývoji spoločnosti ZSNP, a.s., na rok 2017

HLAVNÉ UKAZOVATELE (v tis. EUR)	Skutočnosť 2016	Plán 2017
Čistý obrat	20 958	29
Pridaná hodnota	-199	-134
Výsledok hospodárenia z hospodárskej činnosti	-1 777	-558
Osobné náklady	417	382
Výsledok hospodárenia z finančnej činnosti	36 942	1 968
Výsledok hospodárenia za účtovné obdobie	35 162	1 410

V pláne hospodárenia na rok 2017 sa premieta doterajší vývoj spojený s predajom závodov a prevádzok. Spoločnosť plánuje minimálne tržby vyplývajúce z činnosti odborných útvarov pre dcérske spoločnosti. Aj naďalej sa bude maximálna pozornosť venovať dokončeniu odstraňovania ekologickej záťaže v súčinnosti s dcérskou ZSNP SAV, s.r.o. Podstatná časť nákladov na túto činnosť je zohľadnená vo vytvorenej rezerve na environmentálne riziká, časť správnych nákladov ZSNP, a.s. je rozpočtovaná priamo v prevádzkovom výsledku hospodárenia.

Finančná činnosť odráža skutočnosť, že podstatnú časť aktív tvoria poskytnuté úvery a výnosové úroky z nich budú v roku 2017 pokrývať prevádzkovú stratu a vytvárať pozitívny hospodársky výsledok.

5. Ostatné informácie

5.1. Ľudské zdroje a bezpečnosť

Ľudské zdroje

Hlavným cieľom v oblasti ľudských zdrojov bolo zabezpečiť a udržať kvalifikovaných zamestnancov na potrebných pracovných pozíciách, aby bola zabezpečená kvalita práce a mohli sa ponúkať niektoré služby aj pre externé spoločnosti. Pokračovalo sa v nastavenom systéme motivácie zamestnancov a vzdelávania.

Priemerný počet zamestnancov	r. 2010	r. 2011	r. 2012	r. 2013	r.2014	r.2015	r.2016
THZ	70	65	35	24	22	11	9
Robotníci	171	189	66	25	19	5	5
Spolu	241	254	101	49	41	16	14

Osobné náklady v tis. EUR	r. 2010	r. 2011	r. 2012	r. 2013	r. 2014	r. 2015	r. 2016
Mzdové náklady	2 804	3 337	1 569	916	740	340	310
Odmeny členom orgánov spoločnosti	37	29	30	28	26	26	26
Náklady na sociálne poistenie a soc. náklady	1 081	1 351	516	293	238	88	82
Spolu	3 922	4 718	2 115	1 237	1 004	454	418

V roku 2016 spoločnosť:

- v oblasti motivácie zamestnancov:
 - pokračovala v nastavenom systéme motivácie zamestnancov,
 - komunikácia so zamestnancami bola zabezpečovaná prostredníctvom porád, násteniek, spoločných stretnutí aj mimo pracoviska, komunikácia s odborovou organizáciou bola na štandardne dobrej úrovni,
 - v Kolektívnej zmluve bol dohodnutý rast miezd - od mája 2016 bol objem mzdových prostriedkov zvýšený o 3%,
 - dovolenkový aj vianočný príspevok boli vyplatené vo výške 100% priemernej mzdy zamestnancom, ktorí splnili kritériá stanovené v Kolektívnej zmluve,
 - prémie ukazovatele odrážali výsledky spoločnosti a prístup zamestnancov k pracovným úlohám
- V oblasti vzdelávania zamestnancov sa kládol dôraz na vzdelávacie aktivity, ktoré boli potrebné k zabezpečeniu výkonu práce, ale aj úloh, ktoré vyplývali z pracovných činností. Vzhľadom k zmenám v legislatíve zamestnanci absolvovali semináre a školenia, ktoré informovali o aktuálnych zmenách. Zamestnanci sa zúčastňovali aj ďalších odborných školení, seminárov, konferencií.

Ciele pre rok 2017:

- zabezpečiť a udržať kvalifikovaných zamestnancov v potrebnom množstve a vzdelaní
- pokračovať v zabezpečovaní vzdelávacích aktivít najmä v oblasti odborných spôsobilostí, kvality, BOZP.

Bezpečnosť a ochrana zdravia pri práci

Zamestnanci sa zúčastňovali zdravotných prehliadok – vstupných, výstupných aj preventívnych. Zdravotná starostlivosť je zabezpečovaná na vysokej odbornej úrovni prostredníctvom služieb pracovnej zdravotnej služby. V roku 2016 sme nezaznamenali žiadne podozrenie na chorobu z povolania. Aj vďaka pozornosti, ktorú venujeme zabezpečeniu BOZP na pracoviskách, dodržiavaniu predpisov súvisiacich

s bezpečnosťou pri práci a sledovaním používania ochranných pomôcok a prostriedkov, sme v roku 2016 nemali žiadny pracovný úraz.

5.2. Životné prostredie

ZSNP, a.s. nie je prevádzkovateľom žiadneho zdroja znečistenia ovzdušia. Z tohto pohľadu sú teda zaujímavé len údaje o celkovej kvalite ovzdušia v oblasti Žiarkej kotliny:

Na základe hodnotenia kvality ovzdušia v zónach a aglomeráciách podľa zákona č. 137/2010 Z. z. o ovzduší v znení neskorších predpisov navrhol SHMÚ aktualizáciu vymedzenia oblastí riadenia kvality ovzdušia SR, čím bolo územie mesta Žiar nad Hronom a obce Ladomerská Vieska vyradené z oblasti s riadenou kvalitou ovzdušia. Na monitorovacej stanici sa naďalej meria koncentrácia PM10 a PM2,5. Aktuálne hodnoty ako aj priemerné denné hodnoty sú k dispozícii na stránke www.shmu.sk.

Z pohľadu vodného hospodárstva sa jedná o vypúšťanie odpadových vôd do verejnej kanalizácie prevádzkovej spol. Veolia Utilities Žiar nad Hronom, a.s. z prevádzkových subjektov ZSNP, a.s.. Odber pitnej a priemyselnej vody je zabezpečený jej nákupom zo sietí v správe spol. Veolia Utilities Žiar nad Hronom, a.s. na základe zmluvného vzťahu.

Základné údaje znečistenia OV vypúšťaných do verejnej kanalizácie ZSNP, a.s. sú pravidelne monitorované v súlade s platnou zmluvou s prevádzkovateľom kanalizácie.

V rámci výkonu odborného, technicko-bezpečnostného dohľadu nad vodnými stavbami – „Kalovými poľami ZSNP, a.s. Žiar nad Hronom“ bol pravidelne vykonávaný dohľad v zmysle plánu dohľadu.

Zrážková činnosť v priebehu kalendárneho roka 2016 podľa vyhodnotení z minimeteorologickej stanice prevádzkovej v rámci odborného, technicko-bezpečnostného dohľadu nad vodnou stavbou „Odkalisko – kalové pole ZSNP, a.s.“ v objekte odkaliska bola nasledovná : I – 100,6 %, II – 234,9 %, III – 88,7 %, IV – 76,7 %, V – 115,7 %, VI – 54,8 %, VII – 145,1 %, VIII – 171,9 %, IX – 103,8 %, X – 143,2 %, XI – 99,8 %, XII – 19,3 % dlhodobých mesačných úhrnov zrážok čo predstavuje celkový sumár dlhodobého úhrnu zrážok za kalendárny rok 2016 v objeme 778,5 mm resp. 111,4 % dlhodobého ročného úhrnu.

Skúšobná prevádzka technologického celku „Spracovania alkalickej vody z kalového poľa“ časť neutralizácia, elektrodialýza, kryštalizačná odparka a nová odparka zrealizovaná v rámci projektu zvýšenia kapacity spracovania SAV:

Technologická linka v časti neutralizácia, elektrodialýza a kryštalizačná odparka pracovala v skúšobnej prevádzke s menšími prestávkami na čistenie, opravy a údržbu prakticky po celý fond využiteľného pracovného času celého kalendárneho roka. Skúšobná prevádzka technologického linky bola rozhodnutím OŠVS č. Z/2013/00393/REK predĺžená do 30.10.2017 a následne upravená podľa § 38 vodného zákona v súlade s NV SR č. 269/2010 Z.z. rozhodnutím OU-ZH-OSZP-2015/007409-R-005 zo dňa 15.7.2015 do 30.10.2017.

S účinnosťou od 01.01.2014 bolo rozhodnutím OÚ Žiar nad Hronom č. Z/2013/00337/REK povolené vypúšťať odpadové vody z verejnej kanalizácie Veolia Utilities Žiar nad Hronom, a.s. výnimočne nad rámec limitných hodnôt znečistenia do vodného toku Hron, čo bolo využité pri spracovávaní alkalickej vody z kalového poľa a následne predĺžené rozhodnutím OU-ZH-OSZP-2015/007410-R-005 zo dňa 15.7.2015 do 30.10.2017. Vyššie uvedené rozhodnutia nadobudli právoplatnosť 27.7.2015.

Celkom bolo z technológií spracovania alkalickej vody z kalového poľa v kalendárnom roku 2016 vypustených 25 812 m³ a na výnimku 46 000 m³ odpadových vôd t.j. spolu 71 812 m³, ako výsledok úpravy alkalickej vody z kalového poľa.

Z hľadiska odpadového hospodárstva v roku 2016 ZSNP, a.s. na základe skutočností, že už neprevádzkuje žiadnu výrobnú činnosť a sídli v prenajatých priestoroch, produkoval len komunálny odpad, ktorého zneškodnenie zabezpečoval prenajímateľ priestorov.

Po úspešnom rekultivovaní kalového pola sme pokračovali v posačnom monitoringu. Pokračovali sme v dobudovaní systému hydraulickej ochrany podzemnej tesniacej steny na východnej strane a južnej strane. Jeho vplyv na hladiny podzemných vôd je predmetom podrobného monitoringu.

5.3. Významné riziká a neistoty, ktorým je účtovná jednotka vystavená

Spoločnosť nie je vystavená významným rizikám a neistotám okrem tých, ktoré sú uvedené v poznámkach k účtovnej závierke, ktoré tvoria prílohu výročnej správy.

5.4. Rozhodnutie akcionárov - Zúčtovanie zisku za rok 2016

V roku 2016 spoločnosť ZSNP, a.s. vykázala zisk vo výške 35 162 tisíc Eur. O vysporiadaní zisku za rok 2016 rozhodnú akcionári spoločnosti. Manažment navrhne akcionárom vyplatiť zisk za rok 2016 formou dividend.

6. Príloha

P r í l o h a **k výročnej správe ZSNP, a.s., za rok 2016**

Riadna individuálna účtovná zvierka ZSNP, a.s.:

- Správa nezávislého audítora o overení účtovnej zvierky
- Účtovná zvierka za rok 2016