



**Výročná správa spoločnosti ZSNP, a.s.,
za rok 2017**

Obsah

1. PRÍHOVOR GENERÁLNEHO RIADITEĽA	3
2. ZÁKLADNÉ ÚDAJE O SPOLOČNOSTI K 31.12.2017	4
2.1. ÚDAJE O ZÁKLADNOM IMANÍ	4
2.2. ŠTRUKTÚRA AKCIONÁROV K 31.12.2017	4
2.3. ŠTATUTÁRNE A KONTROLNÉ ORGÁNY SPOLOČNOSTI K 31.12.2017	4
3. ŠTRUKTÚRA A HLAVNÉ PODNIKATEĽSKÉ AKTIVITY SPOLOČNOSTI K 31.12.2017	5
3.1. SERVISNÝ ZÁVOD	5
3.2. DCÉRSKE SPOLOČNOSTI ZSNP, A.S., S ROZHODUJÚCIM VPLYVOM	5
3.3. ORGANIZAČNÉ ZLOŽKY V ZAHRANIČÍ	5
3.4. ZMENY V ORGANIZAČNEJ ŠTRUKTÚRE	5
4. SPRÁVA O PODNIKATEĽSKEJ ČINNOSTI A O FINANČNEJ SITUÁCII ZSNP, A.S.	6
4.1. PREHĽAD PREVÁDZOK ZSNP, A.S.	6
4.2. HLAVNÉ UKAZOVATELE O VÝVOJI ČINNOSTI A FINANČNEJ SITUÁCII	7
4.3. ÚČTOVNÁ ZÁVIERKA	8
4.4. STANOVISKO DOZORNEJ RADY	11
4.5. ÚDALOSTI OSOBITNÉHO VÝZNAMU, KTORÉ SA STALI PO UKONČENÍ R. 2017	12
4.6. ÚDAJE O PREDPOKLADANOM VÝVOJI SPOLOČNOSTI ZSNP, A.S., NA ROK 2018	12
5. OSTATNÉ INFORMÁCIE	13
5.1. ĽUDSKÉ ZDROJE A BEZPEČNOSŤ	13
5.2. ŽIVOTNÉ PROSTREDIE	14
5.3. VÝZNAMNÉ RIZIKÁ A NEISTOTY, KTORÝM JE ÚČTOVNÁ JEDNOTKA VYSTAVENÁ	15
5.4. ROZHODNUTIE AKCIONÁROV - ZÚČTOVANIE HOSPODÁRSKEHO VÝSLEDKU ZA ROK 2017	15
6. PRÍLOHA	16

1. Príhovor generálneho riaditeľa

Vážení akcionári,

rok 2017 bol pokračovaním naplňania stratégie prijatej pri vstupe nového akcionára do spoločnosti. Konštatujem, že túto stratégiu sme aj v uplynulom roku úspešne plnili.

Po úspešnej reštrukturalizácii spoločnosti, ktorá nebola ľahká, ale bola nevyhnutná, dnes v areáli pracuje viac zamestnancov, ako na jej začiatku, v areáli došlo k výraznému nárastu výroby a zmene jej štruktúry a hlavne v areáli došlo k výrazným inovačným procesom, čo je zárukou dlhodobého rozvoja a následne zamestnanosti obyvateľov tohto regiónu. Zároveň konštatujem, že proces naplňania stratégie sa naplňa a zostáva riešiť už len problém starej environmentálnej záťaže - kalového poľa. K jeho riešeniu pristupujeme maximálne zodpovedne. Tak, ako sme to sľúbili akcionárom, tak ako sme to sľúbili obyvateľom tohto regiónu. Žiadna súkromná spoločnosť nedala na riešenie starej environmentálnej záťaže toľko finančných prostriedkov, ako ZSNP, a.s. Vykonávame priebežný posanačný monitoring a pokračujeme v spracovaní alkalických vôd z telesa kalového poľa. Opätovne potvrdzujem, že plníme všetky podmienky, ktoré vyplývajú zo zmlúv, dohôd a legislatívy. Ani predchádzajúci rok nám však nepriniesol v procese riešenia tejto starej environmentálnej záťaže, vzhľadom na množstvo vody v telese kalového poľa, žiadnu väčšiu pozitívnu zmenu. Na začiatku tohto roka sme začali rokovania s Ministerstvom životného prostredia o podobe definitívneho dlhodobého riešenia tohto zložitého problému. Veríme, že sa nám spoločne podarí nájsť také riešenie, aby boli spokojní všetky strany a predovšetkým obyvatelia, ktorí v tomto regióne žijú.

Záverom mi dovoľte, aby som poďakoval akcionárom, zamestnancom a ostatným spoločnostiam za spoluprácu počas minulého roka. Zároveň všetkým prajem veľa úspechov aj v tomto roku.

Ing. Ján Klimko

Generálny riaditeľ spoločnosti.

2. Základné údaje o spoločnosti k 31.12.2017

Obchodné meno: ZSNP, a.s.
Sídlo: Priemyselná 12
965 63 Žiar nad Hronom
Slovenská republika
IČO: 30 222 524

Spoločnosť je zapísaná v Obchodnom registri Okresného súdu Banská Bystrica, v oddieli Sa, vložka č. 25/S. Akciová spoločnosť bola založená schválením privatizačného projektu uznesením vlády SR č. 406/91 zo dňa 23.7.1991, podľa § 10 zákona č. 92/91 Zb., o podmienkach prevodu majetku štátu na iné osoby a schválením zakladateľskej listiny a stanov dňa 6.8.1991, podľa § 25 zákona č. 104/90 Zb., o akciových spoločnostiach. Do obchodného registra bola zapísaná 16. augusta 1991.

2.1. Údaje o základnom imaní

Základné imanie: 42 261 094,- EUR, splatené v plnej výške
Počet vydaných akcií: 5 789 191 kusov v nominálnej hodnote 7,30 EUR
Druh akcií: kmeňové
Forma akcií: na meno
Podoba akcií: listinné

Spoločnosť vlastní 61 318 ks vlastných akcií. Z toho 35 327 ks v obstarávacej hodnote 7,30 EUR (21 akcií je určených pre 2 akcionárov spoločnosti ALUFINAL, a.s., ktorí zatiaľ neprejavili záujem o výmenu akcií z dôvodu zlúčenia spoločnosti ALUFINAL, a.s. so ZSNP, a.s.), 8 204 ks akcií je v cene obstarania 11,62 EUR, 3 926 ks akcií je v cene obstarania 13,28 EUR 6 684 ks akcií v cene obstarania 19,92 EUR. Za roky 2014, 2015 a 2016 6 624 ks akcií v cene obstarania 12,- EUR a 544 ks akcií v cene obstarania 14,- EUR. Za rok 2017 9 ks akcií v cene obstarania 14,- EUR

Spoločnosť vlastné akcie nadobudla na základe rozhodnutia valného zhromaždenia odkúpením od drobných akcionárov.

2.2. Štruktúra akcionárov k 31.12.2017

Akcionár	Podiel na ZI v €	Podiel v %
ZSNP HOLDINGS LIMITED	41 090 462	97,23 %
Ostatné fyzické a právnické osoby	722 665	1,71 %
ZSNP a.s.	447 967	1,06 %

2.3. Štatutárne a kontrolné orgány spoločnosti k 31.12.2017

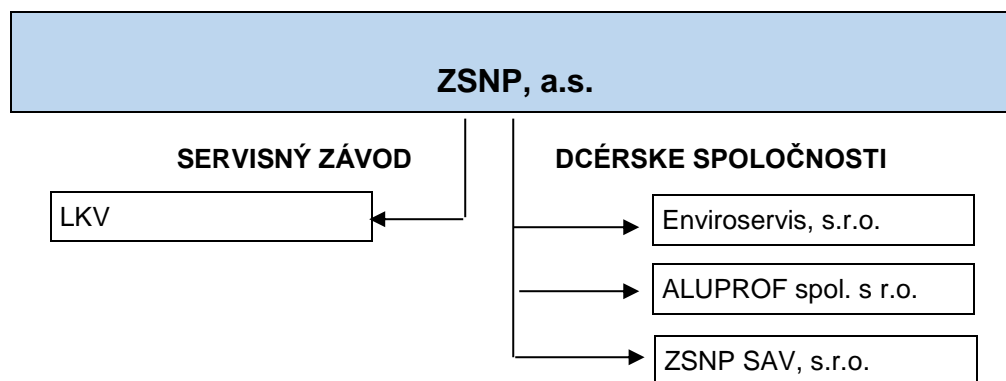
Predstavenstvo ZSNP, a.s.

Ing. Ján Klimko - predseda predstavenstva
Ing. Marián Chylik - člen predstavenstva

Dozorná rada ZSNP, a.s.

Dr.h.c. Ing. Jozef Pittner, PhD. - predseda dozornej rady
Ing. Jozef Špirko - člen dozornej rady
Ing. Pavol Ďurica - člen dozornej rady

3. Štruktúra a hlavné podnikateľské aktivity spoločnosti k 31.12.2017



3.1. Servisný závod

Prevádzka LKV

spracovanie alkalickéj vody z odkaliska - Kalové pole,
rekultivácia Kalového poľa

3.2. Dcérske spoločnosti ZSNP, a.s., s rozhodujúcim vplyvom

Názov spoločnosti	Podiel ZSNP a.s. na ZI	Sídlo
Enviroservis, s.r.o.	100,0 %	Žiar nad Hronom
ALUPROF spol. s r.o.	100,0 %	Praha
ZSNP SAV, s.r.o.	100,0 %	Žiar nad Hronom

3.3. Organizačné zložky v zahraničí

Spoločnosť nemá v zahraničí žiadnu organizačnú zložku.

3.4. Zmeny v organizačnej štruktúre

V roku 2017 nenastali v organizačnej štruktúre žiadne zmeny.

4. Správa o podnikateľskej činnosti a o finančnej situácii ZSNP, a.s.

Spoločnosť ZSNP, a.s. v roku 2017 zameriavala svoju prevádzkovú činnosť na pokračovanie riešenia starej environmentálnej záťaže na kalovom poli. Prevádzka LKV a dcérska spoločnosť ZSNP SAV, s.r.o. zabezpečovali čistenie zvyškov alkalickej vody nachádzajúcej sa v telese kalového poľa.

4.1. Prehľad prevádzok ZSNP, a.s.

Závod (prevádzka)	Výkony (v tis. EUR)			Výsledok hospodárenia za účtovné obdobie (v tis. EUR)			EBITDA (vyjadrená ako prevádz. hosp. výsledok + odpisy v tis. EUR)			Priemerný stav zamestnancov		
	skut. 2017	skut. 2016	zmena v %	skut. 2017	skut. 2016	zmena v %	skut. 2017	skut. 2016	zmena v %	skut. 2017	skut. 2016	zmena v %
LKV	0	0	-	-1 655	-1 613	3%	-1 655	-1 612	3%	6	8	-25%
Správa	61	99	-38%	-8 447	36 775	-123%	833	-172	-584%	6	7	-14%
ZSNP, a.s.	61	99	-38%	-10 102	35 162	-129%	-822	-1 784	-54%	12	15	-20%

Poznámka 1: Výkony sú tržby + zmena stavu vnútropodnikových zásob + aktivácia

V roku 2017 mala spoločnosť ZSNP, a.s. iba dve prevádzky - LKV a Správu.

Prevádzka LKV - nosnou činnosťou je prevádzkovanie kalového poľa a finalizácia jeho rekultivácie, zabezpečenie monitorovania a v súčinnosti s dcérskou spoločnosťou ZSNP SAV, s.r.o. aj čistenie zostávajúcej alkalickej vody z telesa kalového poľa.

Na prevádzku kalového poľa boli vynaložené náklady vo výške 345,8 tis. EUR vrátane finančných nákladov, z toho na energie 29,9 tis. EUR, na osobné náklady 158,6 tis. EUR, na služby 30,5 tis. EUR, daň z nehnuteľností a poplatky 18,2 tis. EUR, finančné náklady na poskytnutý úver z Environmentálneho fondu SR 30,9 tis. EUR. Na krytie týchto nákladov bola použitá rezerva vo výške 344,1 tis. EUR.

V rámci spracovania alkalickej vody bola na krytie nákladov zúčtovaná rezerva vo výške 975,6 tis. EUR.

Na konci roka bola dotvorená rezerva na environmentálne záťaže vo výške 1 604,2 tis. EUR na konečný stav 5 410,5 tis. EUR.

Prevádzka Správa zabezpečuje administratívne a obslužné činnosti pre dcérske spoločnosti a prevádzky.

V roku 2017 dosahovala tržby predovšetkým z prenájmu zostávajúcich nehnuteľností, 34,9 tis. EUR, ďalej z poskytovania administratívnych služieb dcérskym spoločnostiam 24,5 tis. EUR.

Prevádzka Správa spravuje aj finančné investície, úvery a riadenie likvidity.

4.2. Hlavné ukazovatele o vývoji činnosti a finančnej situácii

Hlavné ukazovatele	MJ	2015	2016	2017
Čistý obrat	<i>tis. EUR</i>	26 421	20 958	106
Pridaná hodnota	<i>tis. EUR</i>	-95	-199	177
Výsledok hospodárenie z hospodárskej činnosti	<i>tis. EUR</i>	-330	-1 777	-823
Osobné náklady	<i>tis. EUR</i>	449	417	202
Výsledok hospodárenie za účtovné obdobie	<i>tis. EUR</i>	22 632	35 162	-10 102
Zásoby	<i>tis. EUR</i>	23	0	0
Pohľadávky dlhodobé a krátkodobé	<i>tis. EUR</i>	191 980	98 038	52 007
Závazky, bank.úvery a fin.výpomoci dlhodobé a krátkodobé	<i>tis. EUR</i>	110 416	4 135	3 406
Investície	<i>tis. EUR</i>	83	55	43
Priemerný stav zamestnancov	<i>osoby</i>	16	15	11

4.3. Účtovná závierka

Riadna individuálna účtovná závierka v plnom rozsahu bola overená auditorskou spoločnosťou Ernst & Young Slovakia, spol. s r.o., Bratislava, a je v prílohe, ktorá tvorí neoddeliteľnú súčasť tejto výročnej správy.

SÚVAHA

SÚVAHA (v tis. EUR)	k 31.12.2015	k 31.12.2016	k 31.12.2017
AKTÍVA CELKOM	193 339	98 794	52 713
Neobežný majetok	656	83	81
Dlhodobý nehmotný a dlhodobý hmotný majetok	416	13	5
Dlhodobý finančný majetok	240	70	76
Obežný majetok	192 669	98 697	52 624
Zásoby	23	0	0
Dlhodobé pohľadávky	33771	97784	0
Krátkodobé pohľadávky	158 208	254	51 926
Krátkodobý finančný majetok	617	626	626
Finančné účty	50	33	71
Časové rozlíšenie	14	14	8

PASÍVA CELKOM	193 339	98 794	52 713
Vlastné imanie	75 655	88 477	43 606
Základné imanie	42 261	42 261	42 261
Oceňovacie rozdiely a kapitálové fondy	41	41	41
Zákonné rezervné fondy a fondy zo zisku	10 721	10 958	11 330
Výsledok hospodárenia minulých rokov	0	55	76
Výsledok hospodárenia za účtovné obdobie	22 632	35 162	-10 102
Závazky	117 591	10 317	9 107
Dlhodobé záväzky	3 299	2 779	2 259
Dlhodobé rezervy	1 548	0	0
Krátkodobé záväzky	106 594	832	808
Krátkodobé rezervy	5 626	6 183	5 517
Bežné bankové úvery a krátkodobé fin. výpomoci	524	523	523
Časové rozlíšenie	93	0	0

V roku 2017 došlo k významnému poklesu bilančnej hodnoty o 46 081 tis. EUR.

Aktíva

Neobežný majetok – v Neobežnom majetku došlo k poklesu Dlhodobého nehmotného a Dlhodobého hmotného majetku o 8 tis. EUR a k navýšeniu Dlhodobému finančnému majetku pod vplyvom zrušenia Opravnej položky k obchodnému podielu v ZSNP SAV, s.r.o.

Obežný majetok – významný pokles z dôvodu poklesu pohľadávok o 46.112 tis. EUR. Zároveň sa preklasifikovali dlhodobé pohľadávky z poskytnutých pôžičiek na krátkodobé. Krátkodobý finančný majetok 626 tis. EUR predstavuje nadobudnuté (vykúpené) vlastné akcie.

Pasíva

Vlastné imanie – v roku 2017 došlo k poklesu vlastného imania o 44 871 tis. EUR – pokles spôsobený dosiahnutou stratou -10 102 tis. EUR, vyplatenými dividendami za rok 2016 vo výške 35 140 tis. EUR.

Závazky – pokles o 1 210 tis. EUR vyplýva najmä z poklesu záväzkov voči Environmentálnemu fondu SE (splácanie úveru) o 520 tis. EUR. Ďalším dôvodom bol pokles Rezerv, predovšetkým rezerv na súdne spory, odstránenie odpadov a obalov.

VÝKAZ ZISKOV A STRÁT

VÝKAZ ZISKOV A STRÁT (v tis. EUR)	k 31.12.2015	k 31.12.2016	k 31.12.2017
Tržby z predaja vlastných výrobkov, služieb a tovaru	233	99	61
Zmena stavu vnútroorganizačných zásob	0	0	0
Aktivácia	0	0	0
Ostatné prevádzkové výnosy	625	889	4
Výnosy z hospodárskej činnosti spolu	858	988	65
Spotreba materiálu, energie, ost. dodávok a náklady na obst. tovaru	20	7	5
Služby	302	291	-120
Osobné náklady	449	417	202
Odpisy DNHM	47	9	52
Opravné položky k pohľadávkam	-1 383	297	-898
Ostatné prevádzkové náklady	1 753	1 744	1 647
Náklady na hospodársku činnosť spolu	1 188	2 765	888
Pridaná hodnota	2 514	-199	-177
Výsledok hospodárenia z hospodárskej činnosti	-330	-1 777	-823
Tržby z predaja CP a podielov	1 866	2 260	0
Výnosy z dlhodobého fin. majetku	26 188	20 859	44
Výnosové úroky	2 380	2 461	2 029
Kurzové zisky	10 145	4 661	3
Ostatné finančné výnosy	1 042	8 000	0
Finančné výnosy	41 621	38 241	2 076
Predané CP a podielov	3 304	170	0
Nákladové úroky	2 400	556	0
Kurzové straty	12 843	567	11 357
Ostatné finančné náklady	109	6	-4
Finančné náklady	18 656	1 299	11 353
Výsledok hospodárenia z finančnej činnosti	22 965	36 942	-9 277
Daň z príjmov spolu	3	3	3
Výsledok hospodárenia za účtovné obdobie	22 632	35 162	-10 102

Aj v roku 2017 sa spoločnosť zameriavala predovšetkým na riešenie environmentálnej záťaže. Keďže spoločnosť nevlastní výrobné prevádzky, nevytvára tržby z predaja výrobkov. Jediné tržby dosiahla spoločnosť z prenájmu zostávajúcich aktív a poskytovania služieb administratívneho charakteru pre dcérske spoločnosti. Medziročne tržby poklesli o 38 tis. EUR, ostatné prevádzkové výnosy klesli o 885 tis. EUR.

Náklady na prevádzkovú činnosť dosiahli hodnotu 888 tis. EUR. Pozostávajú z nákladov na služby vo výške 120,6 tis. EUR, osobných nákladov vo výške 202,5 tis. EUR. V oblasti rezerv došlo k dotvoreniu rezervy na environmentálne záťaže vo výške 1 604,2 tis. EUR, zároveň však aj k zrušeniu rezervy na súdne

spory vo výške 400 tis. EUR a zrušeníu opravnej položky k pohľadávkam ZSNP SAV vo výške 897,2 tis. EUR

Prevádzkový výsledok hospodárenia bola strata 823 tis. EUR, čo je o 954 tis. EUR priaznivejšie ako v roku 2016.

V rámci finančnej činnosti boli v roku 2017 dosiahnuté celkové finančné výnosy 2 076,5 tis. EUR, ktorých podstatnú časť tvorili Výnosové úroky 2 028,9 tis. EUR.

Finančné náklady zaznamenali hodnotu 11 353,2 tis. EUR. Najvýznamnejšou položkou finančných nákladov boli kurzové straty vo výške 11 356,9 tis. EUR, z čoho nerealizované kurzové rozdiely, ktorými sa prepočítavajú aktíva a pasíva v cudzej mene ku dňu účtovnej závierky na domácu menu, tvorili 7 133,6 tis. EUR.

Hospodársky výsledok z finančnej činnosti -10 099,6 tis. EUR tvorí podstatnú časť celkovej straty za účtovné obdobie roku 2017.

4.4. Stanovisko dozornej rady

STANOVISKO DOZORNEJ RADY ZSNP, a.s.

k riadnej individuálnej účtovnej závierke za rok 2017 a návrhu na vysporiadanie hospodárskeho výsledku za rok 2017

Predstavenstvo ZSNP, a.s. predložilo dozornej rade riadnu individuálnu účtovnú závierku a návrh na rozdelenie hospodárskeho výsledku za rok 2017.

Spoločnosť ZSNP, a.s. dosiahla za rok 2017 stratu vo výške **10.102.460,69 EUR**.

Predstavenstvo ZSNP, a.s. navrhuje vysporiadať hospodársky výsledok za rok 2017 preúčtovaním na účet Neuhradená strata minulých rokov.

Riadna individuálna účtovná závierka bola overená audítorom:

Ernst & Young Slovakia, spol. s r.o. Bratislava, licencia SKAU č. 257

Dozorná rada na základe práv a povinností vyplývajúcich z Obchodného zákonníka a Stanov spoločnosti ZSNP, a.s. Žiar nad Hronom preskúmala riadnu individuálnu účtovnú závierku a návrh na rozdelenie hospodárskeho výsledku spoločnosti ZSNP, a.s. a odporúča valnému zhromaždeniu

schváliť

- 1. riadnu individuálnu účtovnú závierku spoločnosti ZSNP, a.s. za rok 2017**
- 2. rozdelenie hospodárskeho výsledku za rok 2017 podľa návrhu, ktorý predložilo predstavenstvo spoločnosti ZSNP, a.s.**

V Žiari nad Hronom, 18.6.2018


Dr.h.c. Ing. Jozef Pittner, PhD.
Predseda Dozornej rady ZSNP, a.s.

4.5. Udalosti osobitného významu, ktoré sa stali po ukončení r. 2017

V prvej polovici roka bol ukončený súdny spor s LKV, s.r.o. v konkurze, zastúpenou správcom konkurznej podstaty JUDr. Helenou Hynkovou, mimosúdnym urovnaním.

4.6. Údaje o predpokladanom vývoji spoločnosti ZSNP, a.s., na rok 2018

HLAVNÉ UKAZOVATELE (v tis. EUR)	Skutočnosť 2017	Plán 2018
Čistý obrat	106	44
Pridaná hodnota	177	-103
Výsledok hospodárenia z hospodárskej činnosti	-823	-412
Osobné náklady	202	-296
Výsledok hospodárenia z finančnej činnosti	-9 277	1 578
Výsledok hospodárenia za účtovné obdobie	-10 102	1 166

V pláne hospodárenia na rok 2018 je zohľadnená najmä činnosť smerujúca k dokončeniu odstraňovania ekologickej záťaže v súčinnosti s dcérskou ZSNP SAV, s.r.o. Podstatná časť nákladov na túto činnosť je zohľadnená vo vytvorenej rezerve na environmentálne riziká, časť správnych nákladov ZSNP, a.s. je rozpočtovaná priamo v prevádzkovom výsledku hospodárenia. Vzhľadom na predpokladaný kladný výsledok hospodárenia z finančnej činnosti sa očakáva kladný výsledok hospodárenia za účtovné obdobie.

5. Ostatné informácie

5.1. Ľudské zdroje a bezpečnosť

Ľudské zdroje

Hlavným cieľom v oblasti ľudských zdrojov bolo zabezpečiť a udržať kvalifikovaných zamestnancov na potrebných pracovných pozíciách, aby bola zabezpečená kvalita práce a mohli sa ponúkať niektoré služby aj pre externé spoločnosti. Pokračovalo sa v nastavenom systéme motivácie zamestnancov a vzdelávania.

Priemerný počet zamestnancov	r.2015	r.2016	r.2017
THZ	11	9	7
Robotníci	5	5	5
Spolu	16	14	12

Osobné náklady v tis. EUR	r. 2015	r. 2016	r. 2017
Mzdové náklady	340	310	98
Odmeny členom orgánov spoločnosti	26	26	26
Náklady na sociálne poistenie a soc. náklady	88	82	79
Spolu	454	418	202

V roku 2017 spoločnosť:

- v oblasti motivácie zamestnancov:
 - pokračovala v nastavenom systéme motivácie zamestnancov,
 - komunikácia so zamestnancami bola zabezpečovaná prostredníctvom porád, násteniek, spoločných stretnutí aj mimo pracoviska, komunikácia s odborovou organizáciou bola na štandardne dobrej úrovni,
 - v Kolektívnej zmluve bol dohodnutý rast miezd - od mája 2017 bol objem mzdových prostriedkov zvýšený o 3%,
 - dovolenkový aj vianočný príspevok boli vyplatené vo výške 100% priemernej mzdy zamestnancom, ktorí splnili kritériá stanovené v Kolektívnej zmluve,
 - prémie ukazovatele odrážali výsledky spoločnosti a prístup zamestnancov k pracovným úlohám
- V oblasti vzdelávania zamestnancov sa kládol dôraz na vzdelávacie aktivity, ktoré boli potrebné k zabezpečeniu výkonu práce, ale aj úloh, ktoré vyplývali z pracovných činností. Vzhľadom k zmenám v legislatíve zamestnanci absolvovali semináre a školenia, ktoré informovali o aktuálnych zmenách. Zamestnanci sa zúčastňovali aj ďalších odborných školení, seminárov, konferencií.

Ciele pre rok 2018:

- zabezpečiť a udržať kvalifikovaných zamestnancov v potrebnom množstve a vzdelaní
- pokračovať v zabezpečovaní vzdelávacích aktivít najmä v oblasti odborných spôsobilostí, kvality, BOZP.

Bezpečnosť a ochrana zdravia pri práci

Zamestnanci sa zúčastňovali zdravotných prehliadok – vstupných, výstupných aj preventívnych. Zdravotná starostlivosť je zabezpečovaná na vysokej odbornej úrovni prostredníctvom služieb pracovnej zdravotnej služby. V roku 2017 sme nezaznamenali žiadne podozrenie na chorobu z povolania. Aj vďaka pozornosti, ktorú venujeme zabezpečovaniu BOZP na pracoviskách, dodržiavaniu predpisov súvisiacich s bezpečnosťou pri práci a sledovaním používania ochranných pomôcok a prostriedkov, sme v roku 2016 nemali žiadny pracovný úraz.

5.2. Životné prostredie

ZSNP, a.s. nie je prevádzkovateľom žiadneho zdroja znečistenia ovzdušia. Z tohto pohľadu sú teda zaujímavé len údaje o celkovej kvalite ovzdušia v oblasti Žiarskej kotliny:

Na základe hodnotenia kvality ovzdušia v zónach a aglomeráciách podľa zákona č. 137/2010 Z. z. o ovzduší v znení neskorších predpisov navrhlo SHMÚ aktualizáciu vymedzenia oblastí riadenia kvality ovzdušia SR, čím bolo územie mesta Žiar nad Hronom a obce Ladomerská Vieska vyradené z oblasti s riadenou kvalitou ovzdušia. Na monitorovacej stanici sa naďalej meria koncentrácia PM10 a PM2,5. Aktuálne hodnoty ako aj priemerné denné hodnoty sú k dispozícii na stránke www.shmu.sk.

Z pohľadu vodného hospodárstva sa jedná o vypúšťanie odpadových vôd do verejnej kanalizácie prevádzkovej spol. VeoliaUtilities Žiar nad Hronom, a.s. z prevádzkových subjektov ZSNP, a.s.. Odber pitnej a priemyselnej vody je zabezpečený jej nákupom zo sietí v správe spol. VeoliaUtilities Žiar nad Hronom, a.s. na základe zmluvného vzťahu.

Základné údaje znečistenia OV vypúšťaných do verejnej kanalizácie ZSNP, a.s. sú pravidelne monitorované v súlade s platnou zmluvou s prevádzkovateľom kanalizácie.

V rámci výkonu odborného, technicko-bezpečnostného dohľadu (TBD) nad vodnou stavbou – „Kalové pole ZSNP, a.s. Žiar nad Hronom“ bol pravidelne vykonávaný dohľad v zmysle plánu dohľadu. V roku 2017 bola vypracovaná aj súhrnná etapová správa z TBD vodnej stavby Odkalisko Žiar nad Hronom – Kalové polia, ktorou bolo odkalisko uvedené do etapy trvalej existencie vodnej stavby, čomu bol následne prispôsobený aj rozsah TBD a monitoringu odkaliska.

Zrážková činnosť v priebehu kalendárneho roka 2017 podľa vyhodnotení z minimeteorologickej stanice prevádzkovej v rámci odborného, technicko-bezpečnostného dohľadu nad vodnou stavbou „Odkalisko – kalové polia ZSNP, a.s.“ v objekte odkaliska bola nasledovná : I – 43,6 %, II – 68,2 %, III – 79,6 %, IV – 150,6 %, V – 35,4 %, VI – 85,1 %, VII – 119,2 %, VIII – 87,2 %, IX – 196,8 %, X – 134,7 %, XI – 91,1 %, XII – 115,7 % dlhodobých mesačných úhrnov zrážok čo predstavuje celkový sumár dlhodobého úhrnu zrážok za kalendárny rok 2017 v objeme 700,5 mm resp. 100,2 % dlhodobého ročného úhrnu.

Skúšobná prevádzka technologického celku „Spracovania alkalickej vody z kalového poľa“ časť neutralizácia, elektrodialýza, kryštalizačná odparka a nová odparka zrealizovaná v rámci projektu zvýšenia kapacity spracovania SAV:

Technologická linka v časti neutralizácia, elektrodialýza a kryštalizačná odparka pracovala v skúšobnej prevádzke s menšími prestávkami na čistenie, opravy a údržbu prakticky po celý fond využiteľného pracovného času celého kalendárneho roka. Skúšobná prevádzkaologickej linky bola rozhodnutím OŠVS č. OU-ZH-OSZP-011551/2017-R-005 zo dňa 26.10.2017 predĺžená do 31.10.2020. V/u rozhodnutie nadobudlo právoplatnosť 30.10.2017.

S účinnosťou od 01.01.2014 bolo rozhodnutím OÚ Žiar nad Hronom č. Z/2013/00337/REK povolené vypúšťať odpadové vody z verejnej kanalizácie VeoliaUtilities Žiar nad Hronom, a.s. výnimočne nad rámec limitných hodnôt znečistenia do vodného toku Hron, čo bolo využité pri spracovávaní alkalickej vody z kalového poľa a následne predĺžené rozhodnutím OU-ZH-OSZP-2015/007410-R-005 zo dňa 15.7.2015 do 30.10.2017. Vyššie uvedené rozhodnutia nadobudli právoplatnosť 27.7.2015. 30.10.2017 bolo vypúšťanie OV v zmysle v/u rozhodnutia ukončené. V súčasnosti prebieha vypúšťanie odpadových vôd v nastavenom štandardnom režime v zmysle platných povolení.

Celkom bolo z technológie spracovania alkalickej vody z kalového poľa v kalendárnom roku 2017 vypustených 15 347,9 m³ a na výnimku 14 504,0 m³ odpadových vôd t.j. spolu 29 851,9m³, ako výsledok úpravy alkalickej vody z kalového poľa.

Na odkalisku Kalové pole aj naďalej prebieha posačný monitoring.

Z hľadiska odpadového hospodárstva v roku 2017 ZSNP, a.s. na základe skutočností, že už neprevádzkuje žiadnu výrobnú činnosť a sídli v prenajatých priestoroch, produkoval len komunálny odpad, ktorého zneškodnenie zabezpečoval prenajímateľ priestorov.

5.3. Významné riziká a neistoty, ktorým je účtovná jednotka vystavená

Spoločnosť nie je vystavená významným rizikám a neistotám okrem tých, ktoré sú uvedené v poznámkach k účtovnej závierke, ktoré tvoria prílohu výročnej správy.

5.4. Rozhodnutie akcionárov - Zúčtovanie hospodárskeho výsledku za rok 2017

V roku 2017 spoločnosť ZSNP, a.s. vykázala stratu vo výške -10.102 tisíc Eur. O vysporiadaní hospodárskeho výsledku za rok 2017 rozhodnú akcionári spoločnosti. Vedenie spoločnosti navrhuje zúčtovať dosiahnutú stratu za rok 2017 zaúčtovať na účet 429 – Neuhradená strata minulých rokov.

6. Príloha

P r í l o h a

k výročnej správe ZSNP, a.s., za rok 2017

Riadna individuálna účtovná zvierka ZSNP, a.s.:

- Správa nezávislého audítora o overení účtovnej zvierky
- Účtovná zvierka za rok 2017