



**Výročná správa spoločnosti ZSNP, a.s.,  
za rok 2018**

# Obsah

<b>1. PRÍHOVOR GENERÁLNEHO RIADITEĽA</b>	<b>3</b>
<b>2. ZÁKLADNÉ ÚDAJE O SPOLOČNOSTI K 31.12.2018</b>	<b>4</b>
2.1. ÚDAJE O ZÁKLADNOM IMANÍ	4
2.2. ŠTRUKTÚRA AKCIONÁROV K 31.12.2018	4
2.3. ŠTATUTÁRNE A KONTROLNÉ ORGÁNY SPOLOČNOSTI K 31.12.2018	4
<b>3. ŠTRUKTÚRA A HLAVNÉ PODNIKATEĽSKÉ AKTIVITY SPOLOČNOSTI K 31.12.2018</b>	<b>5</b>
3.1. SERVISNÝ ZÁVOD	5
3.2. DCÉRSKE SPOLOČNOSTI ZSNP, A.S., S ROZHODUJÚCIM VPLYVOM	5
3.3. ORGANIZAČNÉ ZLOŽKY V ZAHRANIČÍ	5
3.4. ZMENY V ORGANIZAČNEJ ŠTRUKTÚRE	5
<b>4. SPRÁVA O PODNIKATEĽSKEJ ČINNOSTI A O FINANČNEJ SITUÁCII ZSNP, A.S.</b>	<b>6</b>
4.1. PREHĽAD PREVÁDZOK ZSNP, A.S.	6
4.2. HLAVNÉ UKAZOVATELE O VÝVOJI ČINNOSTI A FINANČNEJ SITUÁCII	6
4.3. ÚČTOVNÁ ZÁVIERKA	7
4.4. STANOVISKO DOZORNEJ RADY	9
4.5. ÚDALOSTI OSOBITNÉHO VÝZNAMU, KTORÉ SA STALI PO UKONČENÍ R. 2018	10
4.6. ÚDAJE O PREDPOKLADANOM VÝVOJI SPOLOČNOSTI ZSNP, A.S., NA ROK 2019	10
<b>5. OSTATNÉ INFORMÁCIE</b>	<b>11</b>
5.1. ĽUDSKÉ ZDROJE A BEZPEČNOSŤ	11
5.2. ŽIVOTNÉ PROSTREDIE	12
5.3. VÝZNAMNÉ RIZIKÁ A NEISTOTY, KTORÝM JE ÚČTOVNÁ JEDNOTKA VYSTAVENÁ	12
5.4. ROZHODNUTIE AKCIONÁROV - ZÚČTOVANIE HOSPODÁRSKEHO VÝSLEDKU ZA ROK 2018	12
<b>6. PRÍLOHA</b>	<b>13</b>

# 1. Príhovor generálneho riaditeľa

Vážení akcionári,

rok 2018 bol pokračovaním plnenia stratégie prijatej pri vstupe nového akcionára do spoločnosti. Konštatujem, že z tohto procesu zostáva riešiť už len problém starej environmentálnej záťaže - kalového poľa a znečistenej vody, ktorá sa v telese nachádza. Na práce a opatrenia, ktoré sme doteraz v tejto oblasti vykonali, môžeme byť právom hrdí. Som rád, že akcionári nám umožnili v plnom rozsahu realizovať nami navrhované a odbornou komisiou posudzované a schvaľované riešenia, hoci nás stáli nemálo finančných prostriedkov. Problém, ktorý sa nedarilo vyriešiť dlhé obdobie sme zvládli a je otázka času, kedy bude definitívne vyriešený.

V súčasnosti vykonávame priebežný posadačný monitoring a pokračujeme v spracovaní alkalických vôd z telesa kalového poľa. Opätovne potvrdzujem, že plníme všetky podmienky, ktoré vyplývajú zo zmlúv, dohôd a legislatívy. Aj keď dochádza k postupnému zlepšovaniu jednotlivých parametrov, ani predchádzajúci rok nám však nepriniesol v procese riešenia tejto starej environmentálnej záťaže, vzhľadom na množstvo vody v telese kalového poľa, žiadnu väčšiu pozitívnu zmenu. K jeho riešeniu pristupujeme maximálne zodpovedne. Tak, ako sme to sľúbili akcionárom, tak ako sme to sľúbili obyvateľom tohto regiónu v roku 2003. Žiadna súkromná spoločnosť na Slovensku neinvestovala do riešenia starej environmentálnej záťaže toľko finančných prostriedkov, ako naša spoločnosť. Rokovania s Ministerstvom životného prostredia o podobe definitívneho dlhodobého riešenia tohto zložitého problému pokračujú už druhý rok a veríme, že sa nám spoločne podarí nájsť také riešenie, aby boli spokojné všetky zainteresované strany a predovšetkým obyvatelia, ktorí v tomto regióne žijú.

Som rád, že záverom môžem konštatovať, že sa v priemyselnom areáli darí všetkým spoločnostiam, ktoré v minulosti patrili do portfólia našej spoločnosti, že v nich došlo k výrazným inovačným procesom a investíciám, čo dáva záruku dlhodobého rozvoja regiónu a potvrdzuje to správnosť našich strategických krokov a rozhodnutí.

Záverom mi dovoľte, aby som poďakoval akcionárom, zamestnancom a ostatným spoločnostiam za spoluprácu počas minulého roka. Zároveň všetkým prajem veľa úspechov aj v tomto roku.

Ing. Ján Klimko

Generálny riaditeľ spoločnosti.

## 2. Základné údaje o spoločnosti k 31.12.2018

*Obchodné meno:* ZSNP, a.s.  
*Sídlo:* Priemyselná 12  
965 63 Žiar nad Hronom  
Slovenská republika  
*IČO:* 30 222 524

Spoločnosť je zapísaná v Obchodnom registri Okresného súdu Banská Bystrica, v oddieli Sa, vložka č. 25/S. Akciová spoločnosť bola založená schválením privatizačného projektu uznesením vlády SR č. 406/91 zo dňa 23.7.1991, podľa § 10 zákona č. 92/91 Zb., o podmienkach prevodu majetku štátu na iné osoby a schválením zakladateľskej listiny a stanov dňa 6.8.1991, podľa § 25 zákona č. 104/90 Zb., o akciových spoločnostiach. Do obchodného registra bola zapísaná 16. augusta 1991.

### 2.1. Údaje o základnom imaní

*Základné imanie:* 42 261 094,- EUR, splatené v plnej výške  
*Počet vydaných akcií:* 5 789 191 kusov v nominálnej hodnote 7,30 EUR  
*Druh akcií:* kmeňové  
*Forma akcií:* na meno  
*Podoba akcií:* listinné

Spoločnosť vlastní 61 318 ks vlastných akcií. Z toho 35 327 ks v obstarávacej hodnote 7,30 EUR (21 akcií je určených pre 2 akcionárov spoločnosti ALUFINAL, a.s., ktorí zatiaľ neprejavili záujem o výmenu akcií z dôvodu zlúčenia spoločnosti ALUFINAL, a.s. so ZSNP, a.s.), 8 204 ks akcií je v cene obstarania 11,62 EUR, 3 926 ks akcií je v cene obstarania 13,28 EUR 6 684 ks akcií v cene obstarania 19,92 EUR. Za roky 2014, 2015 a 2016 6 624 ks akcií v cene obstarania 12,- EUR a 544 ks akcií v cene obstarania 14,- EUR. Za rok 2017 9 ks akcií v cene obstarania 14,- EUR

Spoločnosť vlastné akcie nadobudla na základe rozhodnutia valného zhromaždenia odkúpením od drobných akcionárov.

### 2.2. Štruktúra akcionárov k 31.12.2018

Akcionár	Podiel na ZI v €	Podiel v %
<b>ZSNP HOLDINGS LIMITED</b>	41 115 819	97,29 %
Ostatné fyzické a právnické osoby	697 308	1,65 %
ZSNP a.s.	447 967	1,06 %

### 2.3. Štatutárne a kontrolné orgány spoločnosti k 31.12.2018

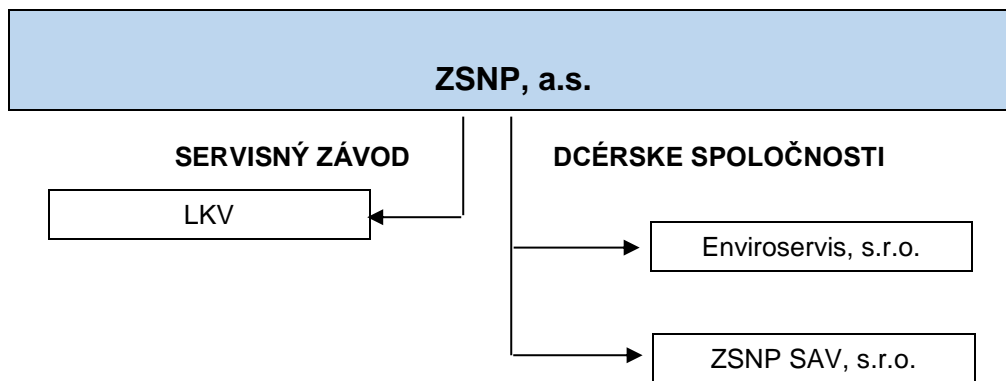
#### Predstavenstvo ZSNP, a.s.

Ing. Ján Klimko - predseda predstavenstva  
Ing. Marián Chylik - člen predstavenstva

#### Dozorná rada ZSNP, a.s.

Dr.h.c. Ing. Jozef Pittner, PhD. - predseda dozornej rady  
Ing. Jozef Špirko - člen dozornej rady  
Ing. Pavol Ďurica - člen dozornej rady

### 3. Štruktúra a hlavné podnikateľské aktivity spoločnosti k 31.12.2018



#### 3.1. Servisný závod

*Prevádzka LKV*

spracovanie alkalickej vody z odkaliska - Kalové pole, rekultivácia Kalového poľa

#### 3.2. Dcérske spoločnosti ZSNP, a.s., s rozhodujúcim vplyvom

Názov spoločnosti	Podiel ZSNP a.s. na ZI	Sídlo
Enviroservis, s.r.o.	100,0 %	Žiar nad Hronom
ZSNP SAV, s.r.o.	100,0 %	Žiar nad Hronom

#### 3.3. Organizačné zložky v zahraničí

Spoločnosť nemá v zahraničí žiadnu organizačnú zložku.

#### 3.4. Zmeny v organizačnej štruktúre

V roku 2018 vstúpila do likvidácie dcérska spoločnosť ALUPROF, s.r.o. a v tom istom roku bola likvidácia ukončená a spoločnosť ALLUPROF, s.r.o. zanikla.

## 4. Správa o podnikateľskej činnosti a o finančnej situácii ZSNP, a.s.

Spoločnosť ZSNP, a.s. v roku 2018 pokračuje v riešení starej environmentálnej záťaže na kalovom poli. Prevádzka LKV a dcérska spoločnosť ZSNP SAV, s.r.o. zabezpečovali čistenie zvyškov alkalickéj vody nachádzajúcej sa v telese kalového poľa.

### 4.1. Prehľad prevádzok ZSNP, a.s.

Závod (prevádzka)	Výkony (v tis. EUR)			Výsledok hospodárenia za účtovné obdobie (v tis. EUR)			EBITDA (vyjadrená ako prevádz. hosp. výsledok + odpisy v tis. EUR)			Priemerný stav zamestnancov		
	skut. 2018	skut. 2017	zmena v %	skut. 2018	skut. 2017	zmena v %	skut. 2018	skut. 2017	zmena v %	skut. 2018	skut. 2017	zmena v %
LKV	0	0	-	-1 134	-1 655	-31%	-1 134	-1 655	-31%	5	6	-17%
Správa	54	61	-11%	3 924	-8 447	-146%	3 925	832	372%	6	6	0%
<b>ZSNP, a.s.</b>	<b>54</b>	<b>61</b>	<b>-11%</b>	<b>2 790</b>	<b>-10 102</b>	<b>-128%</b>	<b>2 791</b>	<b>-823</b>	<b>-439%</b>	<b>11</b>	<b>12</b>	<b>-8%</b>

**Poznámka 1:** Výkony sú tržby + zmena stavu vnútropodnikových zásob + aktivácia

Prevádzka LKV - nosnou činnosťou je prevádzkovanie kalového poľa a finalizácia jeho rekultivácie, zabezpečenie monitorovania a v súčinnosti s dcérskou spoločnosťou ZSNP SAV, s.r.o. aj čistenie zostávajúcej alkalickéj vody z telesa kalového poľa.

Na prevádzku kalového poľa boli vynaložené náklady vo výške 312,5 tis. EUR vrátane finančných nákladov, z toho na energie 31 tis. EUR, na osobné náklady 124,7 tis. EUR, na služby 54,5 tis. EUR, daň z nehnuteľností a poplatky 18,2 tis. EUR, finančné náklady na poskytnutý úver z Environmentálneho fondu SR o odmena za ručenie 56,2 tis. EUR (toho odmena za ručenie ZSNP SAV, s.r.o. 21,8 tis. EUR). Na krytie týchto nákladov bola použitá rezerva vo výške 304,1 tis. EUR.

V rámci spracovania alkalickéj vody bola na krytie nákladov zúčtovaná rezerva vo výške 970,7 tis. EUR. Na konci roka bola dotvorená rezerva na environmentálne záťaže vo výške 842,9 tis. EUR na konečný stav 5 049 tis. EUR. Rezerva na prevádzku kalového poľa bola tvorená vo výške 284,4 tis. EUR (čiastočne aj na krytie nákladov v roku 2018) na konečnú hodnotu 214 tis. EUR.

Prevádzka Správa zabezpečuje administratívne a obslužné činnosti pre dcérske spoločnosti a prevádzky. V roku 2018 dosahovala tržby predovšetkým z poskytovania administratívnych služieb dcérskym spoločnostiam a spoločnostiam v areáli ZSNP, celkovo vo výške 47,3 tis. EUR.

### 4.2. Hlavné ukazovatele o vývoji činnosti a finančnej situácii

Hlavné ukazovatele	MJ	2016	2017	2018
Čistý obrat	tis. EUR	20 958	106	112
Pridaná hodnota	tis. EUR	-199	177	-90
Výsledok hospodárenie z hospodárskej činnosti	tis. EUR	-1 777	-823	-1 872
Osobné náklady	tis. EUR	417	202	285
Výsledok hospodárenie za účtovné obdobie	tis. EUR	35 162	-10 102	2 790
Pohľadávky dlhodobé a krátkodobé	tis. EUR	98 038	52 007	54 090
Závazky, bank.úvery a fin.výpomoci dlhodobé a krátkodobé	tis. EUR	4 135	3 406	7 783
Investície	tis. EUR	55	43	7
Priemerný stav zamestnancov	osoby	15	12	11

### 4.3. Účtovná závierka

Riadna individuálna účtovná závierka v plnom rozsahu bola overená auditorskou spoločnosťou Ernst & Young Slovakia, spol. s r.o., Bratislava, a je v prílohe, ktorá tvorí neoddeliteľnú súčasť tejto výročnej správy.

#### SÚVAHA

SÚVAHA (v tis. EUR)	k 31.12.2016	k 31.12.2017	k 31.12.2018
<b>AKTÍVA CELKOM</b>	<b>98 794</b>	<b>52 713</b>	<b>54 179</b>
Neobežný majetok	83	81	81
Dlhodobý nehmotný a dlhodobý hmotný majetok	13	5	5
Dlhodobý finančný majetok	70	76	76
Obežný majetok	98 697	52 624	54 089
Zásoby	0	0	0
Dlhodobé pohľadávky	97784	0	53 202
Krátkodobé pohľadávky	254	51 926	229
Krátkodobý finančný majetok	626	627	626
Finančné účty	33	71	32
Časové rozlíšenie	14	8	9
<b>PASÍVA CELKOM</b>	<b>98 794</b>	<b>52 713</b>	<b>54 179</b>
Vlastné imanie	88 477	43 606	46 396
Základné imanie	42 261	42 261	42 261
Oceňovacie rozdiely a kapitálové fondy	41	41	41
Zákonné rezervné fondy a fondy zo zisku	10 958	11 330	11 330
Výsledok hospodárenia minulých rokov	55	76	-10 026
Výsledok hospodárenia za účtovné obdobie	35 162	-10 102	2 790
Závazky	10 317	9 107	7 783
Dlhodobé záväzky	2 779	2 259	1 739
Dlhodobé rezervy	0	0	0
Krátkodobé záväzky	832	808	207
Krátkodobé rezervy	6 183	5 517	5 315
Bežné bankové úvery a krátkodobé fin. výpomoci	523	523	522
Časové rozlíšenie	0	0	0

#### Aktíva

**Neobežný majetok** – v Neobežnom majetku nebol zaznamenaný významný pohyb.

**Obežný majetok** – došlo k miernemu navýšeniu o 1.465 tis. EUR. Krátkodobé pohľadávky z poskytnutých pôžičiek sa preklasifikovali na dlhodobé. Navýšeniu prispela konverzia pôžičky z USD na EUR, pri ktorej bol dosiahnutý kurzový zisk 2.909 tis. EUR. Krátkodobý finančný majetok 626 tis. EUR predstavuje nadobudnuté (vykúpené) vlastné akcie.

#### Pasíva

**Vlastné imanie** – v roku 2018 vďaka pozitívnemu výsledku hospodárenia vzrástlo o 2.790 tis. EUR.

**Závazky** – pokles o 1.324 tis. EUR vyplýva najmä z poklesu záväzkov voči Environmentálnemu fondu SE (splácanie úveru) o 520,9 tis. EUR. Ďalším dôvodom bol pokles Rezerv a Záväzkov z obchodného styku.

## VÝKAZ ZISKOV A STRÁT

<b>VÝKAZ ZISKOV A STRÁT</b> (v tis. EUR)	<b>k 31.12.2016</b>	<b>k 31.12.2017</b>	<b>k 31.12.2018</b>
Tržby z predaja vlastných výrobkov, služieb a tovaru	99	61	47
Zmena stavu vnútroorganizačných zásob	0	0	0
Aktivácia	0	0	0
Ostatné prevádzkové výnosy	889	4	7
<b>Výnosy z hospodárskej činnosti spolu</b>	<b>988</b>	<b>65</b>	<b>54</b>
Spotreba materiálu, energie, ost. dodávok a náklady na obst. tovaru	7	5	4
Služby	291	-120	133
Osobné náklady	417	202	286
Odpisy DNHM	9	52	7
Opravné položky k pohľadávkam	297	-898	381
Ostatné prevádzkové náklady	1 744	1 647	1 115
<b>Náklady na hospodársku činnosť spolu</b>	<b>2 765</b>	<b>888</b>	<b>1 926</b>
<b>Pridaná hodnota</b>	<b>-199</b>	<b>177</b>	<b>-90</b>
<b>Výsledok hospodárenia z hospodárskej činnosti</b>	<b>-1 777</b>	<b>-823</b>	<b>-1 872</b>
Tržby z predaja CP a podielov	2 260	0	0
Výnosy z dlhodobého fin. majetku	20 859	44	65
Výnosové úroky	2 461	2 029	1 696
Kurzové zisky	4 661	3	2 909
Ostatné finančné výnosy	8 000	0	0
<b>Finančné výnosy</b>	<b>38 241</b>	<b>2 076</b>	<b>4 670</b>
Predané CP a podielov	170	0	0
Nákladové úroky	556	0	0
Kurzové straty	567	11 357	5
Ostatné finančné náklady	6	-4	3
<b>Finančné náklady</b>	<b>1 299</b>	<b>11 353</b>	<b>8</b>
<b>Výsledok hospodárenia z finančnej činnosti</b>	<b>36 942</b>	<b>-9 277</b>	<b>4 662</b>
Daň z príjmov spolu	3	3	0
<b>Výsledok hospodárenia za účtovné obdobie</b>	<b>35 162</b>	<b>-10 102</b>	<b>2 790</b>

Aj v roku 2018 ovplyvňuje hospodárenie hlavné zameranie spoločnosti – riešenie starej environmentálnej záťaže. Jediné tržby dosiahla spoločnosť z poskytovania služieb administratívneho charakteru pre dcérske spoločnosti a spoločnosti v areáli ZSNP. Medziročne tržby poklesli o 14 tis. EUR. Náklady na prevádzkovú činnosť dosiahli hodnotu 1.926 tis. EUR. Tvorba rezerv na riešenie environmentálnych záťaží bola z toho 1.127 tis. EUR, tvorba opravnej položky na pohľadávku voči dcérskej ZSNP SAV, s.r.o. predstavovala 381,3 tis. EUR,

Prevádzkový výsledok hospodárenia bola strata 1.872 tis. EUR.

V rámci finančnej činnosti bol v roku 2018 dosiahnutý zisk vo výške 4.662 tis. EUR, vďaka kurzovým ziskom z precenenia úveru poskytnutého spoločnosti Penta Investments Limited vo výške 2.909,3 tis. EUR a úrokovým výnosom 1.696 tis. EUR. Náklady na finančnú činnosť boli vo výške 7,9 tis. EUR

Vďaka zisku z finančných činností bol celkový výsledok hospodárenia zisk na úrovni 2.790 tis. EUR.



#### 4.4. Stanovisko dozornej rady

##### **STANOVISKO DOZORNEJ RADY ZSNP, a.s.**

**k riadnej individuálnej účtovnej zvierke za rok 2018 a návrhu na vysporiadanie hospodárskeho výsledku za rok 2018**

Predstavenstvo ZSNP, a.s. predložilo dozornej rade riadnu individuálnu účtovnú zvierku a návrh na rozdelenie hospodárskeho výsledku za rok 2018.

Spoločnosť ZSNP, a.s. dosiahla za rok 2018 zisk vo výške **2 790 070,34 EUR**.

Predstavenstvo spoločnosti ZSNP, a.s. navrhuje celý zisk vo výške **2 790 070,34 EUR** použiť na krytie strát minulých rokov na účte 429 – Neuhradená strata minulých rokov.

Riadna individuálna účtovná zvierka bola overená audítorom:

**Ernst & Young Slovakia, spol. s r.o. Bratislava, licencia SKAU č. 257**

Dozorná rada na základe práv a povinností vyplývajúcich z Obchodného zákonníka a Stanov spoločnosti ZSNP, a.s. Žiar nad Hronom preskúmala riadnu individuálnu účtovnú zvierku a návrh na rozdelenie hospodárskeho výsledku spoločnosti ZSNP, a.s. a odporúča valnému zhromaždeniu

##### **schváliť**

1. riadnu individuálnu účtovnú zvierku spoločnosti ZSNP, a.s. za rok 2018
2. rozdelenie hospodárskeho výsledku za rok 2018 podľa návrhu, ktorý predložilo predstavenstvo spoločnosti ZSNP, a.s.

V Žiar nad Hronom, 19.6.2019

  
Dr. h.c. Ing. Jozef Pittner, PhD  
Predseda Dozornej rady ZSNP, a.s.

#### 4.5. Udalosti osobitného významu, ktoré sa stali po ukončení r. 2018

Takéto udalosti nenastali.

#### 4.6. Údaje o predpokladanom vývoji spoločnosti ZSNP, a.s., na rok 2019

<b>HLAVNÉ UKAZOVATELE</b> (v tis. EUR)	<b>Skutočnosť 2018</b>	<b>Plán 2019</b>
Tržby za predaj vl.výrobných a služieb	47	44
Pridaná hodnota	-90	-105
Výsledok hospodárenia z hospodárskej činnosti	-1 872	-363
Osobné náklady	-286	-246
Výsledok hospodárenia z finančnej činnosti	4 662	1 630
Výsledok hospodárenia za účtovné obdobie	2 790	1 267

Spoločnosť plánuje na rok 2019 kladný výsledok hospodárenia na úrovni 1.267 tis. EUR, tvorený predovšetkým finančnými výnosmi. Náklady na riešenie starej environmentálnej záťaže budú zúčtované z rezerv vytvorených v roku 2018. Splnenie plánu bude závisieť aj od potreby ďalšej tvorby účtovných rezerv na riešenie environmentálnej záťaže.

## 5. Ostatné informácie

### 5.1. Ľudské zdroje a bezpečnosť

Hlavným cieľom v oblasti ľudských zdrojov bolo udržať kvalifikovaných zamestnancov na potrebných pracovných pozíciách, aby bola zabezpečená kvalita práce a mohli sa ponúkať niektoré služby aj pre externé spoločnosti. Pokračovalo sa v nastavenom systéme motivácie zamestnancov a vzdelávania.

Priemerný počet zamestnancov	r. 2015	r. 2016	r. 2017	r. 2018
THZ	11	9	7	7
Robotníci	5	5	5	4
Spolu	16	14	12	11

Osobné náklady v tis. EUR	r. 2015	r. 2016	r. 2017	r. 2018
Mzdové náklady	340	310	98	182
Odmeny členom orgánov spoločnosti	26	26	26	26
Náklady na sociálne poistenie a soc. náklady	88	82	79	79
Spolu	454	418	202	287

#### V roku 2018 spoločnosť:

- v oblasti motivácie zamestnancov:
  - pokračovala v nastavenom systéme motivácie zamestnancov,
  - komunikácia so zamestnancami bola zabezpečovaná prostredníctvom porád, násteniek, spoločných stretnutí aj mimo pracoviska, komunikácia s odborovou organizáciou bola na štandardne dobrej úrovni,
  - v Kolektívnej zmluve bol dohodnutý rast miezd - od mája 2018 bol objem mzdových prostriedkov zvýšený o 5%,
  - dovolenkový aj vianočný príspevok boli vyplatené vo výške 100% priemernej mzdy zamestnancom, ktorí splnili kritériá stanovené v Kolektívnej zmluve,
  - prémiové ukazovatele odrážali výsledky spoločnosti a prístup zamestnancov k pracovným úlohám
- V oblasti vzdelávania zamestnancov sa kládol dôraz na vzdelávacie aktivity, ktoré boli potrebné k zabezpečeniu výkonu práce, ale aj úloh, ktoré vyplývali z pracovných činností. Vzhľadom k zmenám v legislatíve zamestnanci absolvovali semináre a školenia, ktoré informovali o aktuálnych zmenách. Zamestnanci sa zúčastňovali aj ďalších odborných školení, seminárov, konferencií.

#### Ciele pre rok 2019:

- udržať kvalifikovaných zamestnancov v potrebnom množstve a vzdelaní
- pokračovať v zabezpečovaní vzdelávacích aktivít najmä v oblasti odborných spôsobilostí, kvality, BOZP.

#### Bezpečnosť a ochrana zdravia pri práci

Zamestnanci sa zúčastňovali zdravotných prehliadok – vstupných, výstupných aj preventívnych. Zdravotná starostlivosť je zabezpečovaná na vysokej odbornej úrovni prostredníctvom služieb pracovnej zdravotnej služby. Aj vďaka pozornosti, ktorú venujeme zabezpečovaniu BOZP na pracoviskách, dodržiavaniu predpisov súvisiacich s bezpečnosťou pri práci a sledovaním používania ochranných pomôcok a prostriedkov, sme v roku 2018 nemali žiadny pracovný úraz.

## 5.2. Životné prostredie

ZSNP, a.s. nie je prevádzkovateľom žiadneho zdroja znečistenia ovzdušia. Z tohto pohľadu sú teda zaujímavé len údaje o celkovej kvalite ovzdušia v oblasti Žiarskej kotliny:

Na základe hodnotenia kvality ovzdušia v zónach a aglomeráciách podľa zákona č. 137/2010 Z. z. o ovzduší v znení neskorších predpisov navrhol SHMÚ aktualizáciu vymedzenia oblastí riadenia kvality ovzdušia SR, čím bolo územie mesta Žiar nad Hronom a obce Ladomerská Vieska vyradené z oblasti s riadenou kvalitou ovzdušia. Na monitorovacej stanici sa naďalej meria koncentrácia PM10 a PM2,5. Aktuálne hodnoty ako aj priemerné denné hodnoty sú k dispozícii na stránke [www.shmu.sk](http://www.shmu.sk).

Z pohľadu vodného hospodárstva sa jedná o vypúšťanie odpadových vôd do verejnej kanalizácie prevádzkovej spol. VeoliaUtilities Žiar nad Hronom, a.s. z prevádzkových subjektov ZSNP, a.s.. Odber pitnej a priemyselnej vody je zabezpečený jej nákupom zo sietí v správe spol. VeoliaUtilities Žiar nad Hronom, a.s. na základe zmluvného vzťahu.

Základné údaje znečistenia OV vypúšťaných do verejnej kanalizácie ZSNP, a.s. sú pravidelne monitorované v súlade s platnou zmluvou s prevádzkovateľom kanalizácie.

V rámci výkonu odborného, technicko-bezpečnostného dohľadu (TBD) nad vodnou stavbou – „Kalové pole ZSNP, a.s. Žiar nad Hronom“ bol pravidelne vykonávaný dohľad v zmysle plánu dohľadu.

Zrážková činnosť v priebehu kalendárneho roka 2018 podľa vyhodnotení z minimeteorologickej stanice prevádzkovej v rámci odborného, technicko-bezpečnostného dohľadu nad vodnou stavbou „Odkalisko – kalové polia ZSNP, a.s.“ v objekte odkaliska bola nasledovná : I – 80,85 %, II – 73,77 %, III – 53,69 %, IV – 82,04 %, V – 74,0 %, VI – 110,66 %, VII – 47,08 %, VIII – 104,17 %, IX – 74,15 %, X – 48,59 %, XI – 37,14 %, XII – 102,16 % dlhodobých mesačných úhrnov zrážok čo predstavuje celkový sumár dlhodobého úhrnu zrážok za kalendárny rok 2018 v objeme 522,6 mm resp. 74,76 % dlhodobého ročného úhrnu.

Skúšobná prevádzka technologického celku „Spracovania alkalickej vody z kalového poľa“ časť neutralizácia, elektrodialýza, kryštalizačná odparka a nová odparka zrealizovaná v rámci projektu zvýšenia kapacity spracovania SAV:

Technologická linka v časti neutralizácia, elektrodialýza a kryštalizačná odparka pracovala v skúšobnej prevádzke s menšími prestávkami na čistenie, opravy a údržbu prakticky po celý fond využiteľného pracovného času celého kalendárneho roka.

V súčasnosti prebieha vypúšťanie odpadových vôd v nastavenom štandardnom režime v zmysle platných povolení.

Celkom bolo z technológie spracovania alkalickej vody z kalového poľa v kalendárnom roku 2018 vypustených 38 067,2 m<sup>3</sup>, ako výsledok úpravy alkalickej vody z kalového poľa.

Na odkalisku Kalové pole aj naďalej prebieha posaňový monitoring.

Z hľadiska odpadového hospodárstva v roku 2018 ZSNP, a.s. na základe skutočností, že už neprevádzkuje žiadnu výrobnú činnosť a sídli v prenajatých priestoroch, produkoval len komunálny odpad, ktorého zneškodnenie zabezpečoval prenajímateľ priestorov.

## 5.3. Významné riziká a neistoty, ktorým je účtovná jednotka vystavená

Spoločnosť nie je vystavená významným rizikám a neistotám okrem tých, ktoré sú uvedené v poznámkach k účtovnej závierke, ktoré tvoria prílohu výročnej správy.

## 5.4. Rozhodnutie akcionárov - Zúčtovanie hospodárskeho výsledku za rok 2018

V roku 2018 spoločnosť ZSNP, a.s. vykázala zisk vo výške 2.790 tis. EUR. O vysporiadaní hospodárskeho výsledku za rok 2018 rozhodnú akcionári spoločnosti. Vedenie spoločnosti navrhuje zúčtovať dosiahnutý zisk za rok 2018 použiť na krytie strát predchádzajúcich období, zaúčtovaných na účte 429- Neuhradená strata minulých rokov.

## 6. Príloha

### **P r í l o h a** **k výročnej správe ZSNP, a.s., za rok 2018**

#### **Riadna individuálna účtovná zvierka ZSNP, a.s.:**

- Správa nezávislého audítora o overení účtovnej zvierky
- Účtovná zvierka za rok 2018